



**Robert Bosch GmbH**  
72757 Reutlingen  
Germany

[www.bosch-ebike.com](http://www.bosch-ebike.com)

1 270 020 XBN (2019.04) T / 158 WEU

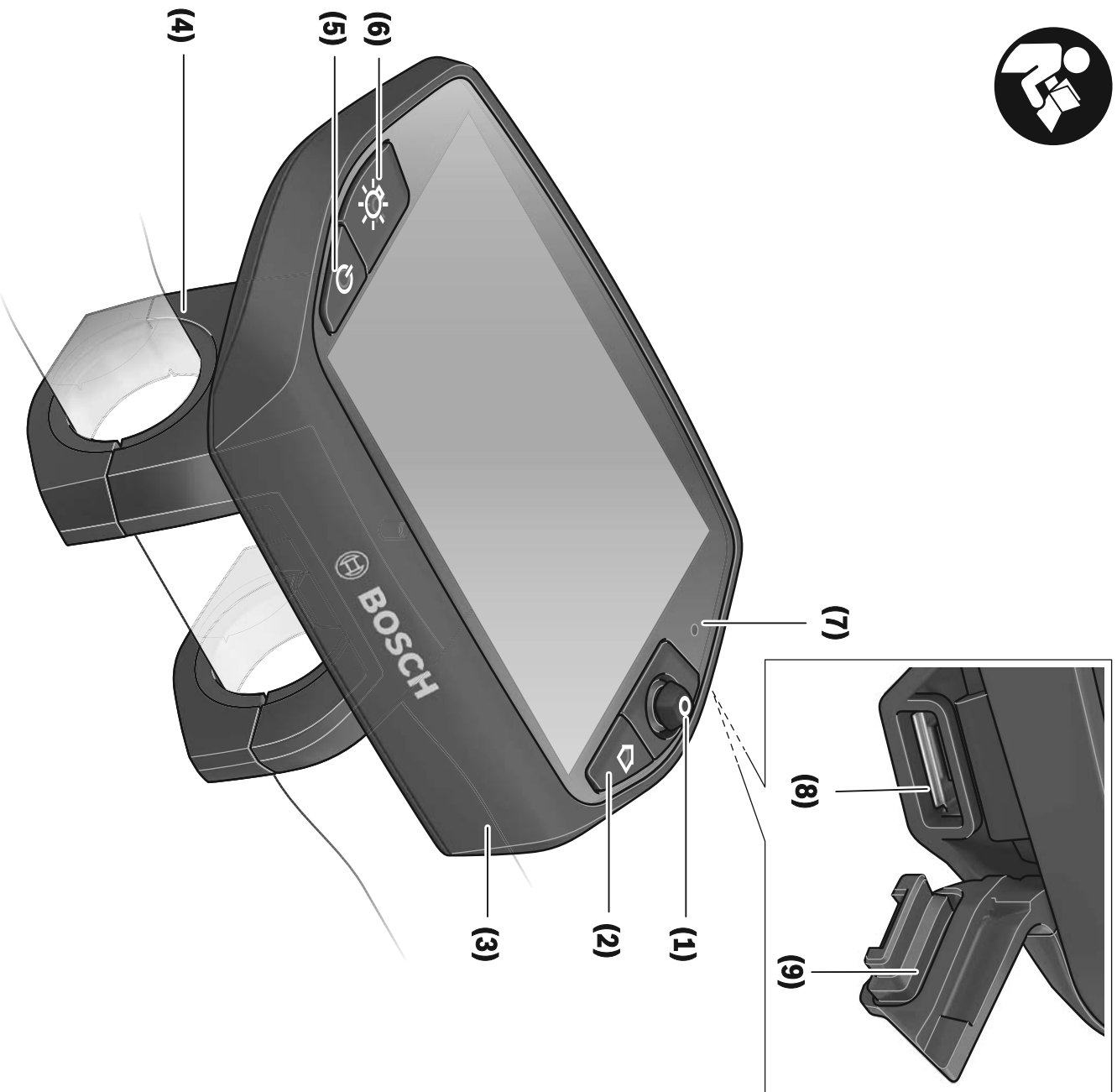
# Nyon

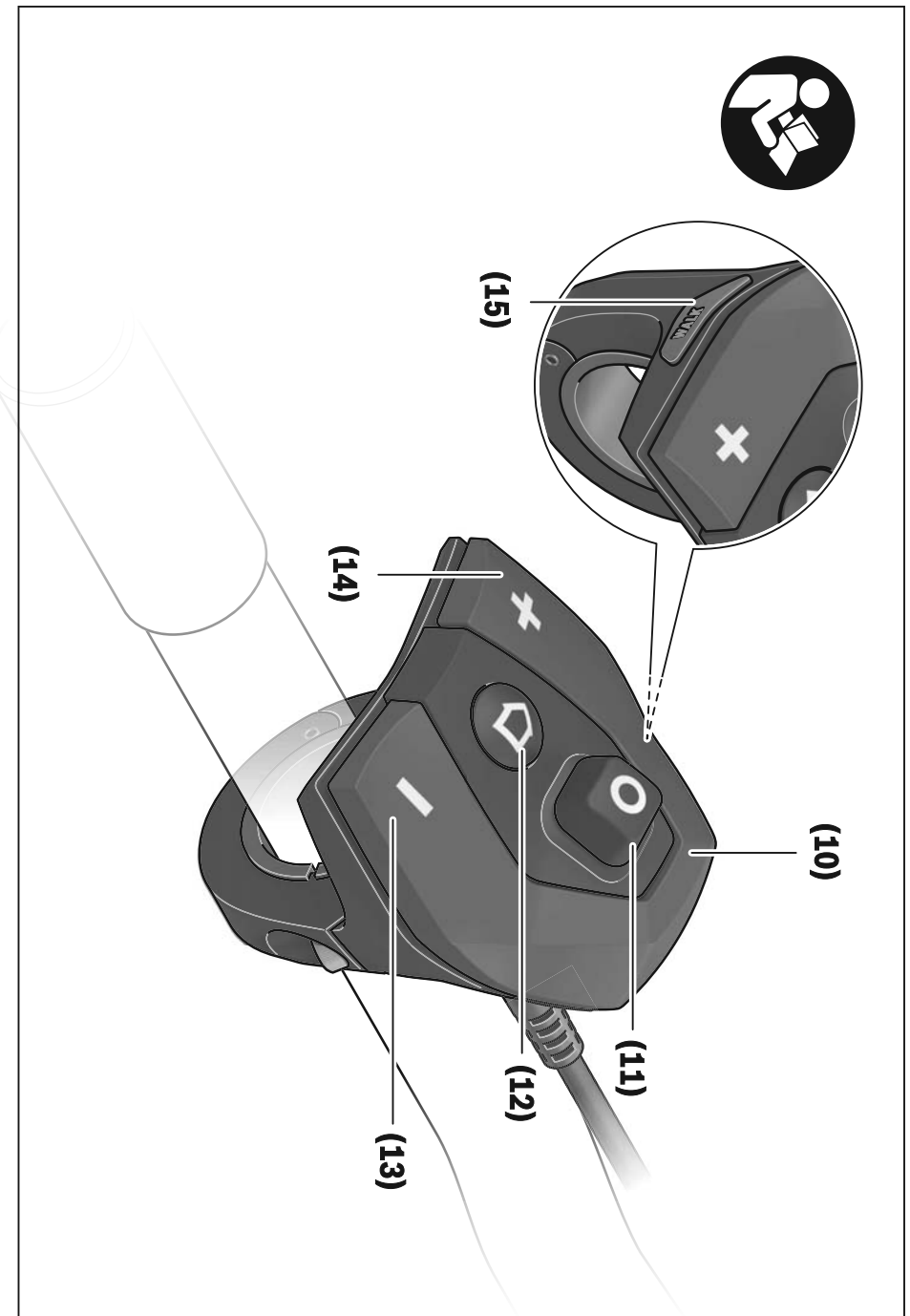
## BUI275



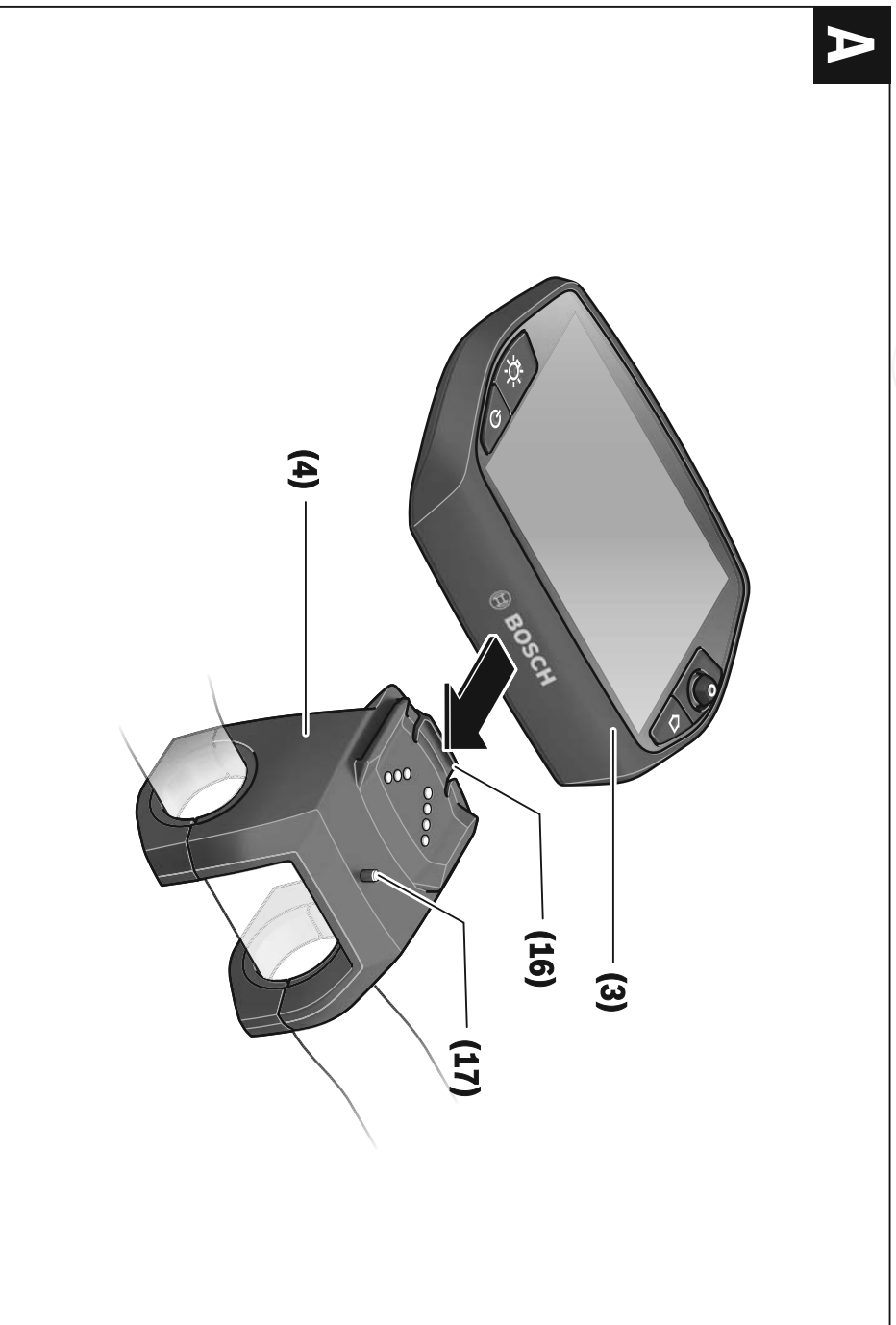
# BOSCH

- de** Originalbetriebsanleitung
- en** Original operating instructions
- fr** Notice d'utilisation d'origine
- es** Instrucciones de servicio originales
- pt** Manual de instruções original
- it** Istruzioni d'uso originali
- nl** Oorspronkelijke gebruiksaanwijzing
- da** Original brugsanvisning
- sv** Originalbruksanvisning
- no** Original bruksanvisning
- fi** Alkuperäinen käyttöopas
- el** Πρωτότυπες οδηγίες λειτουργίας





A



## Sicherheitshinweise



**Lesen Sie alle Sicherheitshinweise und Anweisungen.** Versäumnisse bei der Einhaltung der Sicherheitshinweise und Anweisungen können elektrischen Schlag, Brand und/oder schwere Verletzungen verursachen.

**Bewahren Sie alle Sicherheitshinweise und Anweisungen für die Zukunft auf.**

Der in dieser Betriebsanleitung verwendete Begriff **Akku** bezieht sich auf alle original Bosch eBike-Akkus.

- ▶ **Lassen Sie sich nicht von der Anzeige des Bordcomputers ablenken.** Wenn Sie sich nicht ausschließlich auf den Verkehr konzentrieren, riskieren Sie, in einen Unfall verwickelt zu werden. Wenn Sie über den Wechsel des Unterstützungslevels hinaus Eingaben in Ihren Bordcomputer machen wollen, halten Sie an und geben Sie die entsprechenden Daten ein.
- ▶ **Lassen Sie sich vor Beginn eines Trainingsprogramms von einem Arzt beraten, welche Belastungen Sie auf sich nehmen können.** Nur so vermeiden Sie eine für Sie mögliche Überlastung.
- ▶ **Bei Verwendung eines Herzfrequenzsensors kann die angezeigte Herzfrequenz durch elektromagnetische Störungen verfälscht werden.** Die angezeigten Herzfrequenzen dienen nur als Referenz. Für Folgen durch falsch angezeigte Herzfrequenzen kann keine Haftung übernommen werden.
- ▶ **Nyon ist kein medizintechnisches Produkt.** Die angezeigten Werte im Betriebsmodus **<Fitness>** können von den tatsächlichen Werten abweichen.
- ▶ **Öffnen Sie den Bordcomputer nicht.** Der Bordcomputer kann durch das Öffnen zerstört werden und der Gewährleistungsanspruch entfällt.
- ▶ **Benutzen Sie den Bordcomputer nicht als Griff.** Wenn Sie das eBike am Bordcomputer hochheben, können Sie den Bordcomputer irreparabel beschädigen.
- ▶ **Verwenden Sie den Bordcomputer Nyon nur mit der dazugehörigen Bedieneinheit, welche einen eigenen Joystick hat.** Der Joystick an der Bedieneinheit verfügt über den gleichen Funktionsumfang wie der Joystick auf dem Bordcomputer selbst.
- ▶ **Vorsicht!** Bei der Verwendung des Bordcomputers mit *Bluetooth®* kann eine Störung anderer Geräte und Anlagen, Flugzeuge und medizinischer Geräte (z.B. Herzschrittmacher, Hörgeräte) auftreten. Ebenfalls kann eine Schädigung von Menschen und Tieren in unmittelbarer Umgebung nicht ganz ausgeschlossen werden. Verwenden Sie den Bordcomputer mit *Bluetooth®* nicht in der Nähe von medizinischen Geräten, Tankstellen, chemischen Anlagen, Gebieten mit Explosionsgefahr und in Sprenggebieten. Verwenden Sie den Bordcomputer mit *Bluetooth®* nicht in Flugzeugen. Vermeiden Sie den Betrieb über einen längeren Zeitraum in direkter Körpernähe.
- ▶ Die *Bluetooth®*-Wortmarke wie auch die Bildzeichen (Logos) sind eingetragene Warenzeichen und Eigentum der Bluetooth SIG, Inc. Jegliche Verwendung dieser Wortmar-

ke/Bildzeichen durch die Bosch eBike Systems erfolgt unter Lizenz.

- ▶ **Der Bordcomputer ist mit einer Funkschnittstelle ausgestattet. Lokale Betriebs Einschränkungen, z.B. in Flugzeugen oder Krankenhäusern, sind zu beachten.**
- ▶ **Lesen und beachten Sie die Sicherheitshinweise und Anweisungen in allen Betriebsanleitungen des eBike-Systems sowie in der Betriebsanleitung Ihres eBikes.**

## Sicherheitshinweise in Verbindung mit der Navigation

- ▶ **Planen Sie während der Fahrt keine Routen. Halten Sie an und geben Sie nur im Stand einen neuen Zielort ein.** Wenn Sie sich nicht ausschließlich auf den Verkehr konzentrieren, riskieren Sie, in einen Unfall verwickelt zu werden.
- ▶ **Brechen Sie Ihre Route ab, wenn die Navigation Ihnen einen Weg vorgeschlägt, der in Bezug auf Ihre fahrerischen Fähigkeiten gewagt, riskant oder gefährlich ist.** Lassen Sie sich von Ihrem Navigationsgerät eine alternative Route anbieten.
- ▶ **Missachten Sie keine Verkehrschilder, auch wenn die Navigation Ihnen einen bestimmten Weg vorgibt.** Bauen Sie zeitlich begrenzte Umleitungen kann das Navigationssystem nicht berücksichtigen.
- ▶ **Nutzen Sie die Navigation nicht in sicherheitskritischen oder unklaren Situationen (Straßensperrungen, Umleitungen etc.).** Führen Sie stets zusätzliche Karten und Kommunikationsmittel mit sich.

## Produkt- und Leistungsbeschreibung

### Bestimmungsgemäßer Gebrauch

Der Bordcomputer Nyon ist für die Steuerung eines Bosch eBike-Systems und zur Anzeige von Fahrdaten vorgesehen. Für eine Navigation ohne Fahrrad (für Wanderer oder Autofahrer) ist Nyon nicht geeignet.

Neben den hier dargestellten Funktionen kann es sein, dass jederzeit Softwareänderungen zur Fehlerbehebung und zu Funktionserweiterungen eingeführt werden.

### Abgebildete Komponenten

Die Nummerierung der abgebildeten Komponenten bezieht sich auf die Darstellungen auf den Grafikseiten zu Beginn der Anleitung.

Alle Darstellungen von Fahrradteilen außer Antriebseinheit, Bordcomputer inkl. Bedieneinheit, Geschwindigkeitssensor und den dazugehörigen Halterungen sind schematisch und können bei Ihrem eBike abweichen.

- (1) Joystick
- (2) Taste **Home**
- (3) Bordcomputer

- (4) Halterung Bordcomputer
  - (5) Ein-Aus-Taste Bordcomputer
  - (6) Taste Fahrradbeleuchtung
  - (7) Helligkeitssensor
  - (8) USB-Buchse
  - (9) Schutzkappe der USB-Buchse
  - (10) Bedieneinheit
  - (11) Joystick an der Bedieneinheit
  - (12) Taste **Home** an der Bedieneinheit
  - (13) Taste Unterstützung senken
  - (14) Taste Unterstützung erhöhen
  - (15) Taste Anfahrhilfe/Schiebehilfe **WALK**
  - (16) Arretierung Bordcomputer
  - (17) Blockierschraube Bordcomputer  
USB-Ladekabel (Micro A–Micro B) <sup>A)</sup>
- A) nicht abgebildet, als Zubehör erhältlich

## Technische Daten

Bordcomputer		Nyon
Produkt-Code		BU1275
Interner Speicher insgesamt	GB	8
Ladestrom USB-Anschluss max.	mA	500
Ladespannung USB-Anschluss	V	5
USB-Ladekabel		1 270 016 360
Betriebstemperatur	°C	-5...+40
Lagertemperatur	°C	-10...+50
Ladetemperatur	°C	0...+40
Lithium-Ionen-Akku intern	V mAh	3,7 710
Schutzart		IP x7 (wasser-dicht)
Unterstützte WLAN-Standards		802.11b/g/n (2,4 GHz)
Gewicht, ca.	kg	0,2
WLAN		
– Frequenz	MHz	2400–2480
– Sendeleistung	mW	<100
<i>Bluetooth®</i>		
– Frequenz	MHz	2400–2480
– Sendeleistung	mW	<10

## Konformitätserklärung

Hiermit erklärt die Robert Bosch GmbH, Bosch eBike Systems, dass der Funkanlagentyp **Nyon** der Richtlinie 2014/53/EU entspricht. Der vollständige Text der EU-Konformitätserklärung ist unter der folgenden Internetadresse verfügbar: <https://www.ebike-connect.com/conformity>

## Montage

### Bordcomputer einsetzen und entnehmen (siehe Bild A)

Zum **Einsetzen** des Bordcomputers **(3)** schieben Sie ihn von vorn in die Halterung **(4)**.

Zum **Entnehmen** des Bordcomputers **(3)** drücken Sie auf die Arretierung **(16)** und schieben ihn nach vorn aus der Halterung **(4)**.

► **Wenn Sie das eBike abstellen, entnehmen Sie den Bordcomputer.**

Es ist möglich, den Bordcomputer in der Halterung gegen Entnahme zu sichern. Demontieren Sie dazu die Halterung **(4)** vom Lenker. Setzen Sie den Bordcomputer in die Halterung. Schrauben Sie die Blockierschraube **(17)** (Gewinde M3, 8 mm lang) von unten in das dafür vorgesehene Gewinde der Halterung. Montieren Sie die Halterung wieder auf dem Lenker.

**Hinweis:** Die Blockierschraube ist kein Diebstahlschutz.

## Betrieb

### Inbetriebnahme des eBike-Systems

#### Voraussetzungen

Das eBike-System kann nur aktiviert werden, wenn folgende Voraussetzungen erfüllt sind:

- Ein ausreichend geladener eBike-Akku ist eingesetzt (siehe Betriebsanleitung des Akkus).
- Der Bordcomputer ist richtig in die Halterung eingesetzt

#### eBike-System ein-/ausschalten

Zum **Einsetzen** des eBike-Systems haben Sie folgende Möglichkeiten:

- Setzen Sie den Bordcomputer in die Halterung **(4)** ein.
- Drücken Sie bei eingesetztem Bordcomputer und eingesetztem eBike-Akku einmal kurz die Ein-Aus-Taste **(5)** des Bordcomputers.

- Drücken Sie bei eingesetztem Bordcomputer die Ein-Aus-Taste des eBike-Akkus (es sind Fahrradhersteller-Lösungen möglich, bei denen kein Zugang zur Ein-Aus-Taste des Akkus besteht; siehe Betriebsanleitung des Akkus).

Der Antrieb wird aktiviert, sobald Sie in die Pedale treten (außer in der Funktion Schiebehilfe oder im Unterstützungslevel **OFF**). Die Motorleistung richtet sich nach dem eingestellten Unterstützungslevel am Bordcomputer.

Sobald Sie im Normalbetrieb aufhören, in die Pedale zu treten, oder sobald Sie eine Geschwindigkeit von **25/45 km/h** erreicht haben, wird die Unterstützung durch den eBike-Antrieb abgeschaltet. Der Antrieb wird automatisch wieder aktiviert, sobald Sie in die Pedale treten und die Geschwindigkeit unter **25/45 km/h** liegt.

Zum **Ausschalten** des eBike-Systems haben Sie folgende

Möglichkeiten:

- Drücken Sie die Ein-Aus-Taste **(5)** des Bordcomputers für mindestens 1 Sekunde.

- Schalten Sie den eBike-Akku an dessen Ein-Aus-Taste aus (es sind Fahrradhersteller-spezifische Lösungen möglich, bei denen kein Zugang zur Ein-Aus-Taste des Akkus besteht; siehe Betriebsanleitung des Fahrradherstellers).
  - Entnehmen Sie den Bordcomputer aus der Halterung.
- Wird etwa 10 min lang keine Leistung des eBike-Antriebs abgerufen (z. B., weil das eBike steht) und keine Taste an Bordcomputer oder Bedieneinheit des eBikes gedrückt, schaltet sich das eBike-System und damit auch der Akku aus Energiespargründen automatisch ab.

## Das Bediensystem Nyon

Das Bediensystem Nyon besteht aus drei Komponenten:

1. dem Bordcomputer Nyon mit Bedieneinheit
2. der Smartphone-Anwendung **Bosch eBike Connect**
3. dem Online-Portal [www.eBike-Connect.com](http://www.eBike-Connect.com)

Viele Einstellungen und Funktionen können auf allen Komponenten administriert bzw. genutzt werden. Einige Einstellungen erreicht oder bedient werden. Die Synchronisation der Daten erfolgt bei bestehender *Bluetooth*®-/Internet-Verbindung automatisch. Eine Übersicht über die möglichen Funktionen gibt folgende Tabelle:

Funktionen des Bordcomputers

**A**

Funktionen der Smartphone-Anwendung

**B**

Funktionen des Online-Portals

**C**

	A	B	C
Anmeldung/Registrierung	✓	✓	✓
Änderung der Einstellungen	✓	✓	✓
Erfassung der Fahrdaten	✓		
Echtzeit-Anzeige der Fahrdaten	✓		
Aufbereitung/Analyse von Fahrdaten		✓	✓
Erstellung benutzerdefinierter Anzeigen		✓	✓
Anzeige des aktuellen Aufenthaltsortes <sup>A)</sup>	✓	✓	✓
Navigation	✓		
Routenplanung	✓	✓	✓
Anzeige der Restreichweite (Kreis um aktuellen Standort)	✓	✓	
Trainingseffekt in Echtzeit	✓		
Fahrtenübersicht		✓	✓
Statistik <b>Dashboard</b>	✓	✓	✓
Kauf von Premiumfunktionen			✓

## Premiumfunktionen

Die Standardfunktionen des Bediensystems „Nyon“ können durch Zukauf von „Premiumfunktionen“ über den App Store für Apple iPhones bzw. Google Play Store für Android-Geräte erweitert werden.

Neben der Gratis-Anwendung **Bosch eBike Connect** stehen mehrere kostenpflichtige Premiumfunktionen zur Verfügung. Eine detaillierte Liste der zur Verfügung stehenden zusätzlichen Anwendungen finden Sie in der Online-Betriebsanleitung unter [www.Bosch-eBike.com/nyon-manual](http://www.Bosch-eBike.com/nyon-manual).

## Energieversorgung des Bordcomputers

Sitzt der Bordcomputer in der Halterung **(4)**, ist ein ausreichend geladener eBike-Akku in das eBike eingesetzt und das eBike-System eingeschaltet, wird der Bordcomputer-Akku vom eBike-Akku mit Energie versorgt.

Wird der Bordcomputer aus der Halterung **(4)** entnommen, erfolgt die Energieversorgung über den Bordcomputer-Akku. Ist der Bordcomputer-Akku schwach, wird auf dem Display eine Warmmeldung angezeigt.

Zum Aufladen des Bordcomputer-Akkus setzen Sie den Bordcomputer wieder in die Halterung **(4)**. Beachten Sie, dass, wenn Sie den eBike-Akku nicht gerade laden, sich das eBike-System nach 10 Minuten ohne Betätigung automatisch abschaltet. In diesem Fall wird auch das Laden des Bordcomputer-Akkus beendet.

Sie können den Bordcomputer auch über den USB-Anschluss aufladen. Öffnen Sie dazu die Schutzkappe **(9)**. Verbinden Sie die USB-Buchse **(8)** des Bordcomputers über ein Micro-USB-Kabel mit einem handelsüblichen USB-Ladegerät (nicht im Standard-Lieferumfang) oder dem USB-Anschluss eines Computers (5 V Ladespannung; max. 500 mA Ladestrom).

Wird der Bordcomputer aus der Halterung **(4)** entnommen, bleiben alle Werte der Funktionen gespeichert und können weiterhin angezeigt werden.

Ohne erneutes Aufladen des Bordcomputer-Akkus bleiben Datum und Uhrzeit maximal 6 Monate erhalten. Nach dem Wiedereinschalten werden nach erfolgreicher GPS-Ortung Datum und Uhrzeit neu gesetzt.

**Hinweis:** Um eine maximale Lebensdauer des Bordcomputer-Akkus zu erreichen, sollte der Bordcomputer-Akku alle sechs Monate nachgeladen werden.

## Inbetriebnahme des Bordcomputers

Nyon wird mit einem teilgeladenen Akku ausgeliefert. Vor dem ersten Gebrauch muss der Nyon-Akku über den USB-Anschluss (siehe „Energieversorgung des Bordcomputers“, Seite Deutsch – 3) oder über das eBike-System vollständig geladen werden.

Um alle Funktionen des Bediensystems nutzen zu können, müssen Sie sich zusätzlich online registrieren.

## Anmeldung am Bordcomputer

- Schalten Sie den Bordcomputer mit der Ein-Aus-Taste **(5)** ein.

- Wählen Sie mit dem Joystick **(1)** Ihre bevorzugte Sprache aus (Auswahl durch Drücken auf den Joystick) und folgen Sie den Anweisungen.
- Sie haben folgende Möglichkeiten, Nyon in Betrieb zu nehmen:

- **<TESTFAHRT>**

Sie können eine Testfahrt durchführen, ohne sich vorher anmelden oder Daten eingeben zu müssen. Nach dem Ausschalten werden alle Fahrdaten gelöscht.

- **<REGISTR.> → <OFFLINE>**

Dies ist ein sehr kurzer, auf Nyon beschränkter Registrierungsprozess. Offline bedeutet in diesem Fall, dass Ihre Fahr- und Benutzerdaten nur lokal auf dem Bordcomputer gespeichert werden. Folgen Sie den Anweisungen bzw. wählen Sie eine der vorgeschlagenen Antwortmöglichkeiten aus. Die eingegebenen Daten bleiben nach dem Ausschalten des Nyon erhalten, werden aber nicht mit dem Online-Portal oder der Smartphone-Anwendung synchronisiert.

- **<REGISTR.> → <ONLINE> → <SMARTPH.>**

Dies ist ein vollständiger Registrierungsprozess. Stecken Sie Nyon auf die Halterung **(4)**, laden Sie die Anwendung **Bosch eBike Connect** auf Ihr Smartphone und registrieren Sie sich mithilfe der Anwendung. Nach erfolgter Anmeldung werden die Fahrdaten gespeichert und mit der Smartphone- Anwendung und dem Online-Portal synchronisiert.

- **<REGISTR.> → <ONLINE> → <WLAN>**

Dies ist ein vollständiger Registrierungsprozess. Begeben Sie sich in den Empfangsbereich eines WLAN-Netzwerks. Stecken Sie Nyon auf die Halterung **(4)**. Nach Auswahl eines Netzes und Eingabe der Kennung inklusive des Passworts verbindet sich Nyon anschließend mit dem WLAN-Netzwerk Ihrer Wahl und Sie werden auf das Online-Portal [www.eBike-Connect.com](http://www.eBike-Connect.com) verwiesen, wo Sie die Registrierung durchführen können. Nach erfolgter Anmeldung werden die Fahrdaten gespeichert und mit dem Online-Portal synchronisiert. Eine Verbindung zu Ihrem Smartphone können Sie anschließend von Ihrem Nyon aus erstellen (**<Einstellungen> → <Verbindungen> → <Smartphone verbinden>**).

### **Registrierung via Smartphone und Bluetooth®-Kopplung**

Ein Smartphone ist nicht Bestandteil des Lieferumfangs. Für die Registrierung mit dem Smartphone ist eine Internetverbindung erforderlich, welche, je nach Vertragsgestaltung, Kosten durch Ihren Telefonanbieter verursachen kann. Auch für die Synchronisation der Daten zwischen Smartphone und Online-Portal ist eine Internetverbindung erforderlich.

Um den vollen Funktionsumfang Ihres Bordcomputers nutzen zu können, benötigen Sie ein Smartphone mit den Betriebssystemen Android Version 4.0.3 und höher oder iOS 8 und höher. Eine Liste der getesteten/freigegebenen Smartphones finden Sie in der Online-Betriebsanleitung unter [www.Bosch-eBike.com/nyon-manual](http://www.Bosch-eBike.com/nyon-manual).

Auch nicht in der Liste aufgeführte Smartphones mit den oben genannten Betriebssystemen können unter Umständen mit dem Bordcomputer verbunden werden. Eine vollständige

Kompatibilität des Bordcomputers mit den in der Liste nicht aufgeführten Smartphones kann aber nicht gewährleistet werden.

Laden Sie vom App Store für Apple iPhones bzw. Google Play Store für Android-Geräte die Anwendung **Bosch eBike Connect** auf Ihr Smartphone.

Starten Sie die Anwendung „Bosch eBike Connect“ und folgen den Anweisungen. Eine detaillierte Anleitung hierzu finden Sie in der Online-Betriebsanleitung unter [www.Bosch-eBike.com/nyon-manual](http://www.Bosch-eBike.com/nyon-manual).

Wenn die Anwendung **Bosch eBike Connect** aktiv ist und eine *Bluetooth®*-Verbindung zu Ihrem Bordcomputer besteht, synchronisieren sich Daten zwischen Bordcomputer und Smartphone automatisch.

### **Online Registrierung**

Für die Online-Registrierung ist ein Internetzugang erforderlich. Öffnen Sie mit Ihrem Browser das Online-Portal **Bosch eBike Connect** unter [www.eBike-Connect.com](http://www.eBike-Connect.com) und folgen Sie den Anweisungen. Eine detaillierte Anleitung hierzu finden Sie in der Online-Betriebsanleitung unter [www.Bosch-eBike.com/nyon-manual](http://www.Bosch-eBike.com/nyon-manual).

## Anzeigen und Einstellungen des Bordcomputers

**Hinweis:** Alle Oberflächendarstellungen und Oberflächentexte der folgenden Seiten entsprechen dem Freigabestand der Software. Dadurch, dass während eines Jahres mehrmals ein Update der Software erfolgt, kann es sein, dass sich nach einem Update die Oberflächendarstellungen und/oder Oberflächentexte geringfügig verändern.

### Bedienlogik

Ein Wechsel der Anzeige kann während der Fahrt über die Bedieneinheit **(10)** erreicht werden. So können beide Hände während der Fahrt am Lenker bleiben.

Mit den Bedienelementen auf dem Bordcomputer haben Sie folgende Möglichkeiten:

- Mit der Ein-Aus-Taste **(5)** schalten Sie den Bordcomputer ein bzw. aus.
- Mit der Taste **Home (2)** oder **(12)** erreichen Sie den in **<Einstellungen>** → **<Mein Nyon>** eingestellten Betriebsmodus.
- Mit der Taste Fahrradbeleuchtung **(6)** kann die Fahrradbeleuchtung ein- bzw. ausgeschaltet werden.
- Mit dem Joystick **(1)** können Sie in den jeweiligen Betriebsmodi navigieren. Durch Drücken auf den Joystick **(1)** treffen Sie eine Auswahl.



Mit dem Joystick **(1)** können Sie durch Drücken nach links den aktiven Betriebsmodus mit dem Hauptmenü überblenden und in das Hauptmenü wechseln (siehe Bild oben). Wenn Sie in dem aktiven Betriebsmodus den Joystick **(1)** nach rechts drücken, wird der aktuelle Bildschirm mit den für den aktuellen Betriebsmodus möglichen Einstelloptionen überblendet. Navigieren Sie mit dem Joystick zur gewünschten Option und wählen Sie die gewünschte Option durch Drücken des Joysticks **(1)** aus.

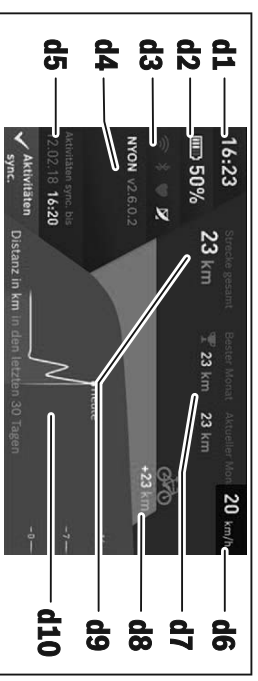
**Tipp:** Wenn Sie in einem aktiven Betriebsmodus sind, können Sie durch Drücken des Joysticks **(1)** nach oben oder nach unten direkt in den nächsten Betriebsmodus schalten. Befindet sich Nyon am eBike, wird nach dem Einschalten der Betriebsmodus **<Ride>** angezeigt. Ist Nyon nicht auf dem eBike montiert, wird der Betriebsmodus **<Dashboard>** angezeigt.

### Hauptmenü

Symbol	Betriebsmodus	Funktion
	<b>&lt;Dashboard&gt;</b>	Dieser Betriebsmodus zeigt Ihnen diverse Statistiken, den Verbindungsstatus und den Synchronisationsstatus an.
	<b>&lt;Ride&gt;</b>	Dieser Betriebsmodus übermittelt Ihnen die aktuellen Fahrdaten.
	<b>&lt;Karte &amp; Navigation&gt;</b>	Über diesen Betriebsmodus können Sie Kartenmaterial, das auf Open Street Map (OSM) basiert, aus dem Internet herunterladen. Mit diesen Karten können Sie navigieren.
	<b>&lt;Fitness&gt;</b>	Über diesen Betriebsmodus können Sie verschiedene fitnessrelevante Informationen einsehen.
	<b>&lt;Einstellungen&gt;</b>	Mit diesem Betriebsmodus können Sie die Grundeinstellungen Ihres Bordcomputers festlegen.

### Betriebsmodus <Dashboard>

Dieser Betriebsmodus zeigt Ihnen diverse Statistiken, den Verbindungsstatus und den Synchronisationsstatus an.



- d1** Uhrzeit
  - d2** Ladezustandsanzeige eBike-Akku
  - d3** Verbindungsstatus
  - d4** Nyon-Versionsinformationen
  - d5** Nyon-Synchronisationsinformation
  - d6** Anzeige Geschwindigkeit/Lichtstatus (bei aufgesetztem Bordcomputer)/  
Anzeige Ladezustand Bordcomputer-Akku (bei abgenommenem Bordcomputer)
  - d7** Meistgefahrne Kilometer eines Monats
  - d8** Gefahrene Kilometer im Vergleich zum Vormonat
  - d9** Gesamtkilometer
  - d10** Gefahrene Tageskilometer der letzten 30 Tage
- Synchronisiert werden:
- gespeicherte Routen und Orte
  - benutzerdefinierte Screens und Fahrmodi
  - Benutzereinstellungen



Die Synchronisation erfolgt über WLAN oder Bluetooth®. Sollten beide Verbindungsarten deaktiviert sein, erhalten Sie eine entsprechende Fehlermeldung.

### Betriebsmodus Ride

Dieser Betriebsmodus übermittelt Ihnen die aktuellen Fahrdaten.



- r1 Uhrzeit
- r2 Eigene Tretleistung
- r3 Geschwindigkeit
- r4 Motorleistung
- r5 Anzeige Unterstützungslevel
- r6 Schaltenempfehlung/eShift-Anzeigen
- r7 Tageskilometerzähler
- r8 Durchschnittsgeschwindigkeit
- r9 Restreichweite
- r10 Ladezustandsanzeige eBike-Akku

### Betriebsmodus Karte und Navigation

Über diesen Betriebsmodus können Sie Kartenmaterial, das auf Open Street Map (OSM) basiert, aus dem Internet herunterladen. Mit diesen Karten können Sie navigieren.

Auf den Wohnort zutreffendes Kartenmaterial wird vom Fahrradhändler für den jeweiligen Käufer installiert. Bei Bedarf können weitere Karten über Ihre Smartphone-Anwendung **Bosch eBike Connect** heruntergeladen und auf Ihren Bordcomputer übertragen werden. Eine detaillierte Anleitung hierzu finden Sie in der Online-Betriebsanleitung unter <http://www.Bosch-eBike.com/nyon-manual>.

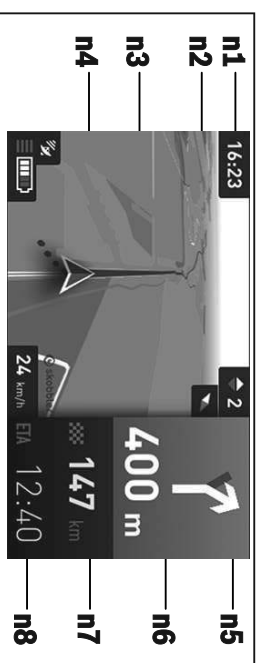
Wenn Sie über eine aktive WLAN-Verbindung verfügen, ist es möglich, sich über **<Einstellungen>** → **<Karte & Navigation>** → **<Kartenverwaltung>** beliebige Karten direkt auf Nyon zu laden. Wenn Sie Nyon einschalten, beginnt Nyon mit der Satellitensuche, um GPS-Signale empfangen zu können. Sobald ausreichend Satelliten gefunden sind, wird Ihnen im Betriebsmodus **<Karte & Navigation>** auf der Karte der aktuelle Standort angezeigt. Bei ungünstigen Wetterbedingungen oder Standorten kann die Satellitensuche etwas länger dauern. Sollten nach längerer Zeit keine Satelliten gefunden werden, starten Sie Nyon neu.

Durch Drücken des Joysticks **(1)** nach rechts können Sie durch Auswählen der Untermenüs am rechten Rand die Zoomeinstellung des Kartenausschnitts ändern, die Reichweite Ihres eBike-Akkus anzeigen lassen oder aus verschiedenen Navigationsoptionen eine auswählen. Zoom-einstellung für den Kartenausschnitt können auch durch Drücken auf den Joystick geändert werden.

Die einfache Restreichweite des Akkus kann mithilfe der Premiumfunktion **Topo-Reichweite** erweitert werden. Bei der unter Berücksichtigung der topografischen Gegebenheiten berechnet und angezeigt. Die Berechnung der topografischen Reichweite erstreckt sich auf maximal 100 km. Eine detaillierte Anleitung hierzu finden Sie in der Online-Betriebsanleitung unter <http://www.Bosch-eBike.com/nyon-manual>.

Unter **<Interessante Orte>** werden Ihnen auch die nächstgelegenen **Bosch eBike experts** angezeigt. Durch Auswahl des Händlers wird Ihnen die Route dorthin berechnet und zur Auswahl angeboten.

Wenn Sie das Ziel (Stadt, Straße, Hausnummer) eingegeben haben, werden Ihnen 3 verschiedene Routen (**<Schön>**, **<Schnell>** und **<MTB>** (Mountainbike)) angeboten, wovon Sie eine Route auswählen können. Alternativ können Sie sich nach Hause führen lassen, eines der letzten Ziele auswählen oder auf gespeicherte Orte und Routen zurückgreifen. (Eine detaillierte Anleitung hierzu finden Sie in der Online-Betriebsanleitung unter <http://www.Bosch-eBike.com/nyon-manual>.) Die ausgewählte Route wird Ihnen, wie in der nachfolgenden Abbildung dargestellt, angezeigt.



- n1 Uhrzeit
- n2 Kompassnadel
- n3 Karte
- n4 Geschwindigkeit
- n5 Schaltenempfehlung
- n6 Abbiegehinweis und Distanz zur Abzweigung
- n7 Entfernung zum Zielort
- n8 Voraussichtliche Ankunftszeit am Zielort

Während der Navigation werden Ihnen durch Überblendung die Weginformationen (z.B. in 50 m halb links abbiegen) auch in den anderen Betriebsmodi angezeigt.

Durch Rechtsklick auf den Joystick, können Sie sich Ihre Route auch im Höhenprofil anzeigen lassen. Auch ein Verschieben der Karte mit Zoom-Funktion ist möglich, um die Umgebung zu erkunden.

Wenn Sie eine navigierte Fahrt unterbrechen und danach **<Karte & Navigation>** aufrufen, werden Sie gefragt, ob Sie die Navigation fortsetzen wollen oder nicht. Wenn Sie die Navigation fortsetzen, werden Sie mithilfe der Navigation zu Ihrem letzten Zielort geführt.

Wenn Sie über das Online-Portal GPX-Routen importiert haben, werden Ihnen diese über **Bluetooth®** oder über eine WLAN-Verbindung auf Ihren Nyon übertragen. Diese Routen können Sie bei Bedarf starten. Wenn Sie sich in der Nähe der

Route befinden, können Sie sich zum Startpunkt führen lassen oder direkt mit der Navigation der Route beginnen. Bei der Verwendung von Zwischenzielen, werden Sie bei Erreichen eines Zwischenziels durch eine Meldung darüber informiert.

Für eine Navigation ohne Fahrrad (für Wanderer oder Autofahrer) ist Nyon nicht geeignet.

Bei Temperaturen unter 0 °C ist bei der Höhenmessung mit größeren Abweichungen zu rechnen.

### Betriebsmodus Fitness



Über diesen Betriebsmodus können Sie verschiedene fitnessrelevante Informationen einsehen.

Auf Basis Ihres in der Registrierung ermittelten Aktivitätslevels wird Ihnen der Effekt Ihrer bisherigen Aktivitäten auf Ihre Ausdauerleistung angezeigt (Trainingseffekt).

Für die Überprüfung Ihrer Herzfrequenz können Sie einen Brustgurt verwenden, den Sie über *Bluetooth®* mit Nyon verbinden können.

Kompatible Modelle finden Sie in der Online-Betriebsanleitung unter [www.Bosch-eBike.com/nyon-manual](http://www.Bosch-eBike.com/nyon-manual).

Ein Brustgurt ist nicht Bestandteil des Lieferumfangs.



- f1** Uhrzeit
- f2** Aktuelle Leistung/Herzfrequenz
- f3** Darstellung des aktuellen Trainingseffekts
- f4** Trainingseffekt
- f5** Verbrauchte Kilokalorien
- f6** Aktuelle Trittfrequenz
- f7** Aktuelle Geschwindigkeit
- f8** Dauer

Über die Untermenüs können Sie die Durchschnittswerte zurücksetzen oder auf individualisierte Anzeigen umschalten. Eine detaillierte Anleitung hierzu finden Sie in der Online-Betriebsanleitung unter [www.Bosch-eBike.com/nyon-manual](http://www.Bosch-eBike.com/nyon-manual).

### Betriebsmodus Einstellungen



Mit diesem Betriebsmodus können Sie die Grundeinstellungen Ihres Bordcomputers festlegen.

**Hinweis:** Einige Grundeinstellungen können nur geändert werden, wenn Nyon in die Halterung (**4**) eingesetzt ist. Um in das Menü **<Einstellungen>** zu gelangen, drücken Sie den Joystick (**1**) im Hauptmenü nach unten, bis **<Einstellungen>** angezeigt wird.

**Tipp:** Wenn Sie den Joystick lange nach unten drücken, gelangen Sie ebenso in das Menü **<Einstellungen>**. Folgende Einstellungen können Sie vornehmen:

- **<Verbindungen>**: Sie können die *Bluetooth®*-Einstellungen, eine neue Smartphone-Verbindung, eine WiFi-Verbindung oder einen Herzfrequenzmesser konfigurieren. Wenn Sie WiFi aktivieren, sucht Nyon nach verfügbaren Netzwerken. Die gefundenen Netzwerke werden Ihnen aufgelistet. Wählen Sie mit dem Joystick (**1**) das gewünschte Netzwerk aus und geben Sie das Passwort ein.
- **<Karte & Navigation>**: Sie können hier die Kartendarstellung konfigurieren und eine automatische Anpassung der Darstellung abhängig von der Umgebungshelligkeit einschalten.
- **<Mein Profil>**: Sie können sich hier den aktiven Benutzer anzeigen lassen.

- **<Mein eBike>**: Wenn Nyon aufgesteckt ist, können Sie den vom Hersteller voreingestellten Wert des Radumfangs um ±5% verändern.

- Der Fahrradhersteller oder Fahrradhändler kann für den Servicetermin eine Laufleistung und/oder einen Zeitraum zugrunde legen. Unter **<Service>** wird Ihnen die Fälligkeit des Servicetermins angezeigt.

- Unter **<Schaltempfehlung>** können Sie die Anzeige einer Schaltempfehlung ein- bzw. ausschalten.
- Wenn Ihr eBike mit **eShift** ausgerüstet ist, können Sie hier auch Ihr eShift-System konfigurieren.

- Eine System-Informationssseite gibt Ihnen einen Überblick über die eingesetzten eBike-Komponenten. Angezeigt werden Ihnen für die jeweilige Komponente Seriennummer, Hardware-Stand, Software-Stand und andere für die Komponente relevante Kenndaten.

- Der aktuelle Ladezustand des eingesetzten eBike-Akkus wird unter dem Menüpunkt **<Batteriestand>** angezeigt.

- **<Mein Nyon>**: Sie können hier nach Updates suchen, die Home-Taste konfigurieren, die Zähler, wie Tageskilometer, verbrauchte Kalorien und Durchschnittswerte, jede Nacht automatisch auf „0“ setzen lassen oder Nyon auf die Werkseinstellungen zurücksetzen.

- Unter **<Automatische Helligkeit>** können Sie die Helligkeit des Displays automatisch anpassen lassen.
- Um wetterbedingte Änderungen zu kompensieren, können Sie unter **<Höhenkorrektur>** den angezeigten Wert auf die tatsächliche Höhe anpassen.

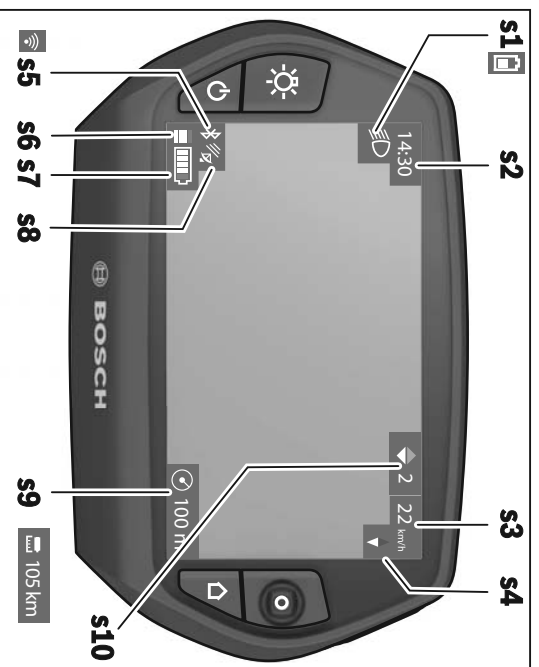
- **<Region & Sprache>**: Sie können Geschwindigkeit und Entfernung in Kilometern oder Meilen, die Uhrzeit im 12-Stunden- oder im 24-Stunden-Format anzeigen lassen, die Zeitzone auswählen und Ihre bevorzugte Sprache einstellen. Die aktuelle Uhrzeit wird aus dem GPS-Signal automatisch übernommen.

- Im Menüpunkt **<Hilfe>** finden Sie eine Auswahl an FAQ (häufig gestellte Fragen), Kontaktinformationen, rechtliche Hinweise sowie Informationen zum System und zu Lizenzen.

### Statusanzeigen

Abhängig von dem dargestellten Betriebsmodus werden nicht immer alle Statusanzeigen angezeigt. Anzeigen, die bereits im Hauptbildschirm angezeigt sind, werden nicht noch einmal angezeigt. Die Positionen der Anzeigen können variie-

ren. Wird der Bordcomputer aus seiner Halterung genommen, wird an der Stelle der Anzeige der Fahrradbeleuchtung der Ladezustand des Nyon-Akkus des Bordcomputers angezeigt.



- s1** Anzeige Fahrradbeleuchtung/Ladezustandsanzeige Nyon-Akku
- s2** Anzeige Uhrzeit
- s3** Anzeige Geschwindigkeit
- s4** Anzeige Norden
- s5** Anzeige Bluetooth®/WLAN-Verbindung
- s6** Anzeige Unterstützungsevel
- s7** Ladezustandsanzeige eBike-Akku
- s8** Anzeige GPS-Signal
- s9** Anzeige Zoombereich/Reichweite
- s10** Schaltempfehlung

### Nyon Reset

Sollte sich Nyon wider Erwarten nicht mehr bedienen lassen, kann Nyon durch gleichzeitiges Drücken der Tasten **(1)**, **(2)**, **(5)** und **(6)** zurückgesetzt werden. Führen Sie den Reset nur durch, wenn es unbedingt nötig ist, da verschiedenste Einstellungen verloren gehen können.

### Bordcomputer ein-/ausschalten

Zum **Einschalten** des Bordcomputers drücken Sie kurz die Ein-Aus-Taste **(5)**.

Zum **Ausschalten** des Bordcomputers drücken Sie die Ein-Aus-Taste **(5)** für mehr als 1 Sekunde.

Wenn Nyon aus der Halterung entnommen ist, geht Nyon ohne Tastendruck nach 5 Minuten in den Energiesparmodus (Hintergrundbeleuchtung aus) und schaltet sich nach weiteren 5 Minuten automatisch ab.

### Akku-Ladezustandsanzeige

Die Akku-Ladezustandsanzeige **r10 (s7)** zeigt den Ladezustand des eBike-Akkus an. Der Ladezustand des Nyon-Akkus kann an der Anzeige **s1** abgelesen werden. Der Ladezustand des eBike-Akkus kann ebenfalls an den LEDs am eBike-Akku selbst abgelesen werden.

In der Anzeige **r10** entspricht jeder Balken im Akkusymbol etwa 20 % Kapazität:

▣ Der eBike-Akku ist vollständig geladen.

▣ Der eBike-Akku sollte nachgeladen werden.

▣ Die Kapazität für die Unterstützung des Antriebs ist aufgebraucht und die Unterstützung wird sanft abgeschaltet. Die verbliebene Kapazität wird für die Fahrradbeleuchtung und den Bordcomputer zur Verfügung gestellt.

Die Kapazität des eBike-Akkus reicht noch für etwa 2 Stunden Fahrradbeleuchtung. Weitere Verbraucher (z.B. Automatikgetriebe, Laden von externen Geräten am USB-Anschluss) sind hierbei nicht berücksichtigt. Wird der Bordcomputer aus der Halterung **(4)** entnommen, bleibt der zuletzt angezeigte Akku-Ladezustand gespeichert.

### Unterstützungsevel einstellen

Sie können an der Bedieneinheit **(10)** einstellen, wie stark Sie der eBike-Antrieb beim Treten unterstützt. Der Unterstützungsevel kann jederzeit, auch während der Fahrt, geändert werden.

**Hinweis:** In einzelnen Ausführungen ist es möglich, dass der Unterstützungsevel voreingestellt ist und nicht geändert werden kann. Es ist auch möglich, dass weniger Unterstützungsevel zur Auswahl stehen, als hier angegeben.

Wurde das eBike vom Hersteller mit dem **eMTB Mode** konfiguriert, wird der Unterstützungsevel **SPORT** durch **eMTB** ersetzt. Im **eMTB Mode** werden der Unterstützungsfaktor und das Drehmoment dynamisch in Abhängigkeit von der Trittkraft auf die Pedale angepasst. Der **eMTB Mode** ist nur für Antriebe der Performance Line CX verfügbar.

Folgende Unterstützungsevel stehen maximal zur Verfügung:

- **OFF:** Die Motorunterstützung ist abgeschaltet, das eBike kann wie ein normales Fahrrad allein durch Treten fortbewegt werden. Die Schiebehilfe kann in diesem Unterstützungsevel nicht aktiviert werden.

- **ECO:** wirksame Unterstützung bei maximaler Effizienz, für maximale Reichweite

- **TOUR:** gleichmäßige Unterstützung, für Touren mit großer Reichweite

- **SPORT/eMTB:**

**SPORT:** kraftvolle Unterstützung, für sportives Fahren auf bergigen Strecken sowie für Stadtverkehr

**eMTB:** optimale Unterstützung in jedem Terrain, sportliches Anfahren, verbesserte Dynamik, maximale Performance

- **TURBO:** maximale Unterstützung bis in hohe Trittfrequenzen, für sportives Fahren

Zum **Erhöhen** des Unterstützungsevels drücken Sie die Taste **+ (14)** an der Bedieneinheit so oft, bis der gewünschte Unterstützungsevel in der Anzeige erscheint, zum **Senken** drücken Sie die Taste **– (13)**.

Die abgerufene Motorleistung erscheint in der Anzeige **r4**. Die maximale Motorleistung hängt vom gewählten Unterstützungsevel ab.

Wird der Bordcomputer aus der Halterung **(4)** entnommen, bleibt der zuletzt angezeigte Unterstützungslevel gespeichert, die Anzeige **r4** der Motorleistung bleibt leer.

### Schiebehilfe ein-/ausschalten

Die Schiebehilfe kann Ihnen das Schieben des eBikes erleichtern. Die Geschwindigkeit in dieser Funktion ist abhängig vom eingelegtten Gang und kann maximal 6 km/h erreichen. Je kleiner der gewählte Gang ist, desto geringer ist die Geschwindigkeit in der Funktion Schiebehilfe (bei voller Leistung).

► **Die Funktion Schiebehilfe darf ausschließlich beim Schieben des eBikes verwendet werden.** Haben die Räder des eBikes beim Benutzen der Schiebehilfe keinen Bodenkontakt, besteht Verletzungsgefahr.

Zum Aktivieren der Schiebehilfe drücken Sie kurz die Taste **(15)** an Ihrem Bordcomputer. Nach der Aktivierung drücken Sie innerhalb von 3 s die Taste **+** und halten sie gedrückt. Der Antrieb des eBikes wird eingeschaltet.

Die Schiebehilfe wird **ausgeschaltet**, sobald eines der folgenden Ereignisse eintritt:

- Sie lassen die Taste **+** los,
- die Räder des eBikes werden blockiert (z.B. durch Bremsen oder Anstoßen an ein Hindernis),
- die Geschwindigkeit überschreitet 6 km/h.

Nach dem Loslassen der Taste **+**, bleibt die Schiebehilfe noch für weitere 3 s in Bereitschaft. Drücken Sie innerhalb dieses Zeitraums wieder die Taste **+**, wird die Schiebehilfe erneut aktiviert.

**Hinweis:** Bei einigen Systemen kann die Schiebehilfe durch Drücken der Taste **WALK** direkt gestartet werden.

**Hinweis:** Die Schiebehilfe kann im Unterstützungslevel **OFF** nicht aktiviert werden.

### Fahrradbeleuchtung ein-/ausschalten

In der Ausführung, bei der das Fahrlicht durch das eBike-System gespeist wird, können über den Bordcomputer mit der Taste **(6)** gleichzeitig Vorderlicht und Rücklicht ein- und ausgeschaltet werden.

Bei eingeschaltetem Licht wird das Beleuchtungssymbol **s1** angezeigt.

Das Ein- und Ausschalten der Fahrradbeleuchtung hat keinen Einfluss auf die Hintergrundbeleuchtung des Displays.

### eShift (optional)

Unter eShift versteht man die Einbindung von elektronischen Schaltsystemen in das eBike-System. Die eShift-Komponenten sind vom Hersteller mit der Antriebseinheit elektronisch verbunden. Die Bedienung der elektronischen Schaltsysteme ist in einer eigenen Betriebsanleitung beschrieben.

### Anzeige Fehlercode

Die Komponenten des eBike-Systems werden ständig automatisch überprüft. Wird ein Fehler festgestellt, erscheint der entsprechende Fehlercode auf dem Bordcomputer.

Abhängig von der Art des Fehlers wird der Antrieb gegebenenfalls automatisch abgeschaltet. Die Weiterfahrt ohne Unterstützung durch den Antrieb ist aber jederzeit möglich. Vor weiteren Fahrten sollte das eBike überprüft werden.

► **Lassen Sie alle Reparaturen ausschließlich von einem autorisierten Fahrradhändler ausführen.**

Code	Ursache	Abhilfe
410	Eine oder mehrere Tasten des Bordcomputers sind blockiert.	Prüfen Sie, ob Tasten verklemmt sind, z.B. durch eingedrungenen Schmutz. Reinigen Sie die Tasten gegebenenfalls.
414	Verbindungsproblem der Bedieneinheit	Anschlüsse und Verbindungen überprüfen lassen
418	Eine oder mehrere Tasten der Bedieneinheit sind blockiert.	Prüfen Sie, ob Tasten verklemmt sind, z.B. durch eingedrungenen Schmutz. Reinigen Sie die Tasten gegebenenfalls.
419	Konfigurationfehler	Starten Sie das System neu. Falls das Problem weiterhin besteht, kontaktieren Sie Ihren Bosch eBike-Händler.
422	Verbindungsproblem der Antriebseinheit	Anschlüsse und Verbindungen überprüfen lassen
423	Verbindungsproblem des eBike-Akkus	Anschlüsse und Verbindungen überprüfen lassen
424	Kommunikationsfehler der Komponenten untereinander	Anschlüsse und Verbindungen überprüfen lassen
426	interner Zeitüberschreitungs-Fehler	Starten Sie das System neu. Falls das Problem weiterhin besteht, kontaktieren Sie Ihren Bosch eBike-Händler. Es ist in diesem Fehlerzustand nicht möglich, sich im Grundeinstellungsmenü den Reifenumfang anzeigen zu lassen oder anzupassen.
430	interner Akku des Bordcomputers leer	Bordcomputer aufladen (in der Halterung oder über USB-Anschluss)
431	Software-Versionfehler	Starten Sie das System neu. Falls das Problem weiterhin besteht, kontaktieren Sie Ihren Bosch eBike-Händler.
440	interner Fehler der Antriebseinheit	Starten Sie das System neu. Falls das Problem weiterhin besteht, kontaktieren Sie Ihren Bosch eBike-Händler.

Code	Ursache	Abhilfe
450	interner Software-Fehler	Starten Sie das System neu. Falls das Problem weiterhin besteht, kontaktieren Sie Ihren Bosch eBike-Händler.
460	Fehler am USB-Anschluss	Entfernen Sie das Kabel vom USB-Anschluss des Bordcomputers. Falls das Problem weiterhin besteht, kontaktieren Sie Ihren Bosch eBike-Händler.
490	interner Fehler des Bordcomputers	Bordcomputer überprüfen lassen
500	interner Fehler der Antriebseinheit	Starten Sie das System neu. Falls das Problem weiterhin besteht, kontaktieren Sie Ihren Bosch eBike-Händler.
502	Fehler in der Fahrradbeleuchtung	Überprüfen Sie das Licht und die dazugehörige Verkabelung. Starten Sie das System neu. Falls das Problem weiterhin besteht, kontaktieren Sie Ihren Bosch eBike-Händler.
503	Fehler des Geschwindigkeitssensors	Starten Sie das System neu. Falls das Problem weiterhin besteht, kontaktieren Sie Ihren Bosch eBike-Händler.
510	interner Sensorfehler	Starten Sie das System neu. Falls das Problem weiterhin besteht, kontaktieren Sie Ihren Bosch eBike-Händler.
511	interner Fehler der Antriebseinheit	Starten Sie das System neu. Falls das Problem weiterhin besteht, kontaktieren Sie Ihren Bosch eBike-Händler.
530	Akkufehler	Schalten Sie das eBike aus, entnehmen Sie den eBike-Akku und setzen Sie den eBike-Akku wieder ein. Starten Sie das System neu. Falls das Problem weiterhin besteht, kontaktieren Sie Ihren Bosch eBike-Händler.
531	Konfigurationsfehler	Starten Sie das System neu. Falls das Problem weiterhin besteht, kontaktieren Sie Ihren Bosch eBike-Händler.
540	Temperaturfehler	Das eBike befindet sich außerhalb des zulässigen Temperaturbereichs. Schalten Sie das eBike-System aus, um die Antriebseinheit entweder auf den zulässigen Temperaturbereich abkühlen oder aufwärmen zu lassen. Starten Sie das System neu. Falls das Problem weiterhin besteht, kontaktieren Sie Ihren Bosch eBike-Händler.
550	Ein unzulässiger Verbraucher wurde erkannt.	Entfernen Sie den Verbraucher. Starten Sie das System neu. Falls das Problem weiterhin besteht, kontaktieren Sie Ihren Bosch eBike-Händler.
580	Software-Versionfehler	Starten Sie das System neu. Falls das Problem weiterhin besteht, kontaktieren Sie Ihren Bosch eBike-Händler.
591	Authentifizierungsfehler	Schalten Sie das eBike-System aus. Entfernen Sie den Akku und setzen ihn wieder ein. Starten Sie das System neu. Falls das Problem weiterhin besteht, kontaktieren Sie Ihren Bosch eBike-Händler.
592	inkompatible Komponente	Kompatibles Display einsetzen. Falls das Problem weiterhin besteht, kontaktieren Sie Ihren Bosch eBike-Händler.
593	Konfigurationsfehler	Starten Sie das System neu. Falls das Problem weiterhin besteht, kontaktieren Sie Ihren Bosch eBike-Händler.
595, 596	Kommunikationsfehler	Überprüfen Sie die Verkabelung zum Getriebe und starten Sie das System neu. Falls das Problem weiterhin besteht, kontaktieren Sie Ihren Bosch eBike-Händler.
602	interner Akkufehler	Trennen Sie das Ladegerät vom Akku. Starten Sie das eBike-System neu. Stecken Sie das Ladegerät an den Akku an. Falls das Problem weiterhin besteht, kontaktieren Sie Ihren Bosch eBike-Händler.
602	interner Akkufehler	Starten Sie das System neu. Falls das Problem weiterhin besteht, kontaktieren Sie Ihren Bosch eBike-Händler.

Code	Ursache	Abhilfe
603	interner Akkufehler	Starten Sie das System neu. Falls das Problem weiterhin besteht, kontaktieren Sie Ihren Bosch eBike-Händler.
605	Akku-Temperaturfehler	Das eBike befindet sich außerhalb des zulässigen Temperaturbereichs. Schalten Sie das eBike-System aus, um die Antriebseinheit entweder auf den zulässigen Temperaturbereich abkühlen oder aufwärmen zu lassen. Starten Sie das System neu. Falls das Problem weiterhin besteht, kontaktieren Sie Ihren Bosch eBike-Händler.
605	Akku-Temperaturfehler während des Ladevorgangs	Trennen Sie das Ladegerät vom Akku. Lassen Sie den Akku abkühlen. Falls das Problem weiterhin besteht, kontaktieren Sie Ihren Bosch eBike-Händler.
606	externer Akkufehler	Überprüfen Sie die Verkabelung. Starten Sie das System neu. Falls das Problem weiterhin besteht, kontaktieren Sie Ihren Bosch eBike-Händler.
610	Akku-Spannungsfehler	Starten Sie das System neu. Falls das Problem weiterhin besteht, kontaktieren Sie Ihren Bosch eBike-Händler.
620	Fehler Ladegerät	Ersetzen Sie das Ladegerät. Kontaktieren Sie Ihren Bosch eBike-Händler.
640	interner Akkufehler	Starten Sie das System neu. Falls das Problem weiterhin besteht, kontaktieren Sie Ihren Bosch eBike-Händler.
655	Akku-Mehrfachfehler	Schalten Sie das eBike-System aus. Entfernen Sie den Akku und setzen ihn wieder ein. Starten Sie das System neu. Falls das Problem weiterhin besteht, kontaktieren Sie Ihren Bosch eBike-Händler.
656	Software-Versionsfehler	Kontaktieren Sie Ihren Bosch eBike-Händler, damit er ein Software-Update durchführt.
7xx	Getriebefehler	Bitte beachten Sie die Betriebsanleitung des Schaltungs Herstellers.
800	interner ABS-Fehler	Kontaktieren Sie Ihren Bosch eBike-Händler.
810	unplausible Signale am Radgeschwindigkeits-Sensor. Kontaktieren Sie Ihren Bosch eBike-Händler.	Kontaktieren Sie Ihren Bosch eBike-Händler.
820	Fehler an Leitung zum vorderen Radgeschwindigkeits-Sensor.	Kontaktieren Sie Ihren Bosch eBike-Händler.
821...826	unplausible Signale am vorderen Radgeschwindigkeits-Sensor. Sensorscheibe möglicherweise nicht vorhanden, defekt oder falsch montiert; deutlich unterschiedliche Reifendurchmesser Vorderrad und Hinterrad; extreme Fahrsituation, z.B. Fahren auf dem Hinterrad	Starten Sie das System neu und führen Sie mindestens 2 Minuten eine Probefahrt durch. Die ABS-Kontrollleuchte muss erlöschen. Falls das Problem weiterhin besteht, kontaktieren Sie Ihren Bosch eBike-Händler.
830	Fehler an Leitung zum hinteren Radgeschwindigkeits-Sensor.	Kontaktieren Sie Ihren Bosch eBike-Händler.
831 833...835	unplausible Signale am hinteren Radgeschwindigkeits-Sensor. Sensorscheibe möglicherweise nicht vorhanden, defekt oder falsch montiert; deutlich unterschiedliche Reifendurchmesser Vorderrad und Hinterrad; extreme Fahrsituation, z.B. Fahren auf dem Hinterrad	Starten Sie das System neu und führen Sie mindestens 2 Minuten eine Probefahrt durch. Die ABS-Kontrollleuchte muss erlöschen. Falls das Problem weiterhin besteht, kontaktieren Sie Ihren Bosch eBike-Händler.
840	interner ABS-Fehler	Kontaktieren Sie Ihren Bosch eBike-Händler.
850	interner ABS-Fehler	Kontaktieren Sie Ihren Bosch eBike-Händler.

Code	Ursache	Abhilfe
860, 861	Fehler der Spannungsversorgung	Starten Sie das System neu. Falls das Problem weiterhin besteht, kontaktieren Sie Ihren Bosch eBike-Händler.
870, 871 880 883...885	Kommunikationsfehler	Starten Sie das System neu. Falls das Problem weiterhin besteht, kontaktieren Sie Ihren Bosch eBike-Händler.
889	interner ABS-Fehler	Kontaktieren Sie Ihren Bosch eBike-Händler.
890	ABS-Kontrollleuchte ist defekt oder fehlt; ABS möglicherweise ohne Funktion.	Kontaktieren Sie Ihren Bosch eBike-Händler.
keine Anzeige	interner Fehler des Bordcomputers	Starten Sie Ihr eBike-System durch Aus- und Wiedereinschalten neu.

## Energieversorgung externer Geräte über USB-Anschluss

Mithilfe des USB-Anschlusses können die meisten Geräte, deren Energieversorgung über USB möglich ist (z. B. diverse Mobiltelefone), betrieben bzw. aufgeladen werden.

Voraussetzung für das Laden ist, dass der Bordcomputer und ein ausreichend geladener Akku in das eBike eingesetzt sind.

Öffnen Sie die Schutzkappe **(9)** des USB-Anschlusses am Bordcomputer. Verbinden Sie den USB-Anschluss des externen Geräts über das USB-Ladekabel Micro A – Micro B (erhältlich bei Ihrem Bosch eBike-Händler) mit der USB-Buchse **(8)** am Bordcomputer.

Nach dem Abstecken des Verbrauchers muss der USB-Anschluss mit der Schutzkappe **(9)** wieder sorgfältig verschlossen werden.

► **Eine USB-Verbindung ist keine wasserdichte Steckverbindung. Bei Fahrten im Regen darf kein externes Gerät angeschlossen sein und der USB-Anschluss muss mit der Schutzkappe (9) komplett verschlossen sein.**

**Achtung:** Angeschlossene Verbraucher können die Reichweite des eBikes beeinträchtigen.

## Hinweise zum Fahren mit dem eBike-System

### Pfleglicher Umgang mit dem eBike

Beachten Sie die Betriebs- und Lagertemperaturen der eBike-Komponenten. Schützen Sie Antriebseinheit, Bordcomputer und Akku vor extremen Temperaturen (z. B. durch intensive Sonneneinstrahlung ohne gleichzeitige Belüftung). Die Komponenten (besonders der Akku) können durch extreme Temperaturen beschädigt werden.

Halten Sie den Bildschirm Ihres Nyon sauber. Bei Verschmutzungen kann es zu fehlerhafter Helligkeitserkennung kommen. Im Navigationsmodus kann die Tag-/Nachtschaltung verfälscht sein.

Durch einen abrupten Wechsel der Umgebungsverhältnisse kann es vorkommen, dass die Scheibe von innen beschlägt. Nach kurzer Zeit findet ein Temperaturausgleich statt und der Beschlag verschwindet wieder.

## Abhilfe

Starten Sie das System neu. Falls das Problem weiterhin besteht, kontaktieren Sie Ihren Bosch eBike-Händler.

Starten Sie das System neu. Falls das Problem weiterhin besteht, kontaktieren Sie Ihren Bosch eBike-Händler.

Kontaktieren Sie Ihren Bosch eBike-Händler.

Kontaktieren Sie Ihren Bosch eBike-Händler.

Starten Sie Ihr eBike-System durch Aus- und Wiedereinschalten neu.

## Wartung und Service

### Wartung und Reinigung

Alle Komponenten inklusive der Antriebseinheit dürfen nicht ins Wasser getaucht oder mit Druckwasser gereinigt werden.

Verwenden Sie für die Reinigung Ihres Bordcomputers ein weiches, nur mit Wasser befeuchtetes Tuch. Verwenden Sie keine Reinigungsmittel.

Lassen Sie Ihr eBike-System mindestens einmal im Jahr technisch überprüfen (u. a. Mechanik, Aktualität der Systemsoftware).

Zusätzlich kann der Fahrradhersteller oder Fahrradhändler für den Servicetermin eine Laufleistung und/oder einen Zeitraum zugrunde legen. In diesem Fall wird Ihnen der Bordcomputer nach jedem Einschalten die Fälligkeit des Servicetermins 4 s lang anzeigen.

Für Service oder Reparaturen am eBike wenden Sie sich bitte an einen autorisierten Fahrradhändler.

► **Lassen Sie alle Reparaturen ausschließlich von einem autorisierten Fahrradhändler ausführen.**

### Kundendienst und Anwendungsberatung

Bei allen Fragen zum eBike-System und seinen Komponenten wenden Sie sich an einen autorisierten Fahrradhändler. Kontaktdaten autorisierter Fahrradhändler finden Sie auf der Internetseite [www.bosch-ebike.com](http://www.bosch-ebike.com)

### Transport

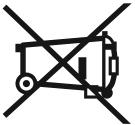
► **Wenn Sie Ihr eBike außerhalb Ihres Autos z. B. auf einem Autogepäckträger mit sich führen, nehmen Sie den Bordcomputer und den eBike-Akku ab, um Beschädigungen zu vermeiden.**

### Entsorgung



Antriebseinheit, Bordcomputer inkl. Bedieneinheit, Akku, Geschwindigkeitssensor, Zubehör und Verpackungen sollen einer umweltgerechten Wiederverwertung zugeführt werden.

Werfen Sie eBikes und ihre Komponenten nicht in den Hausmüll!



Gemäß der europäischen Richtlinie 2012/19/EU müssen nicht mehr gebrauchsfähige Elektrogeräte und gemäß der europäischen Richtlinie 2006/66/EG müssen defekte oder verbrauchte Akkus/Batterien getrennt gesammelt und einer umweltgerechten Wiederverwendung zugeführt werden.

Geben Sie nicht mehr gebrauchsfähige Bosch eBike-Komponenten bitte bei einem autorisierten Fahrradhändler ab.

**Änderungen vorbehalten.**