

Robert Bosch GmbH
72757 Reutlingen
Germany

www.bosch-ebike.com

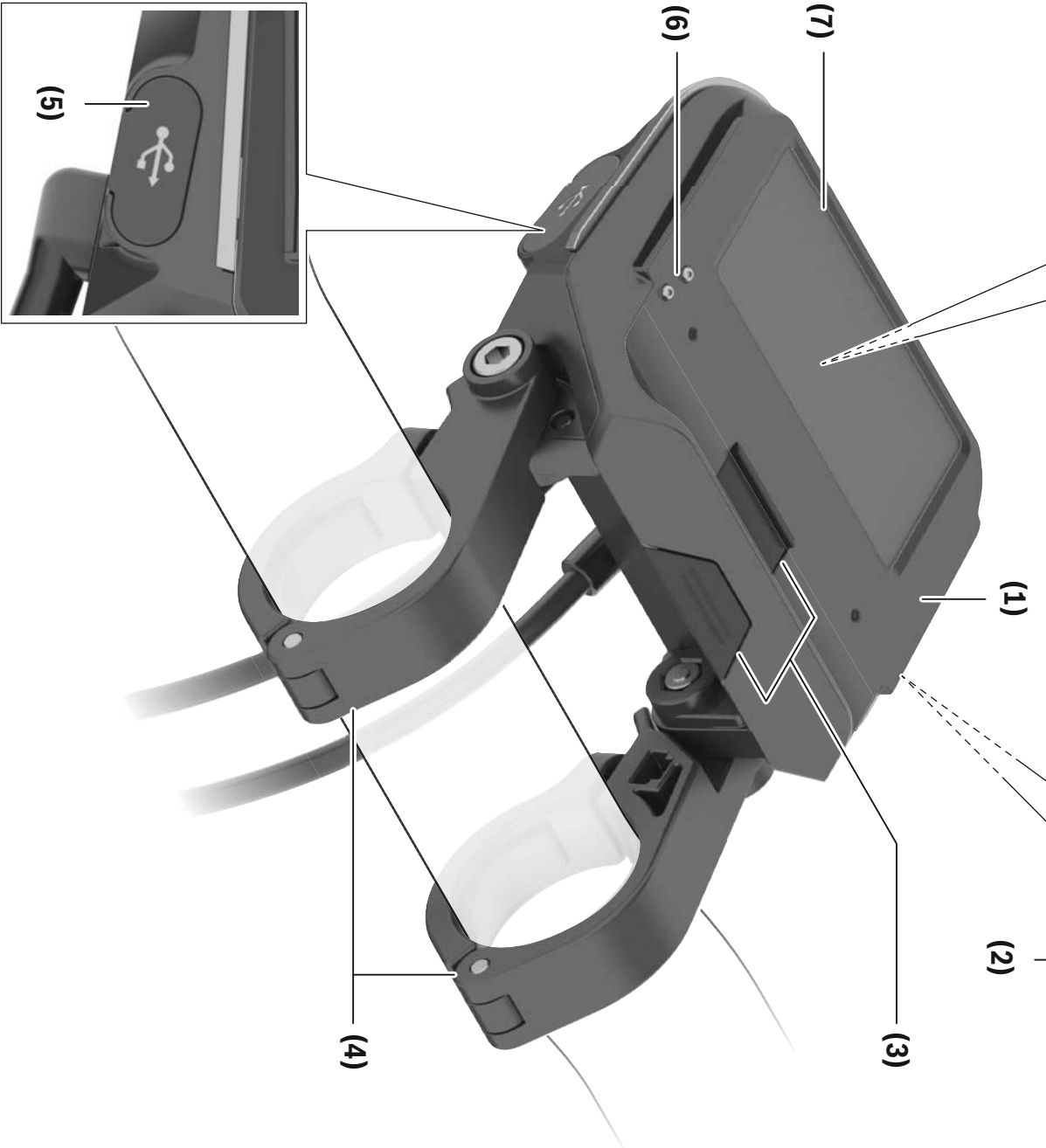
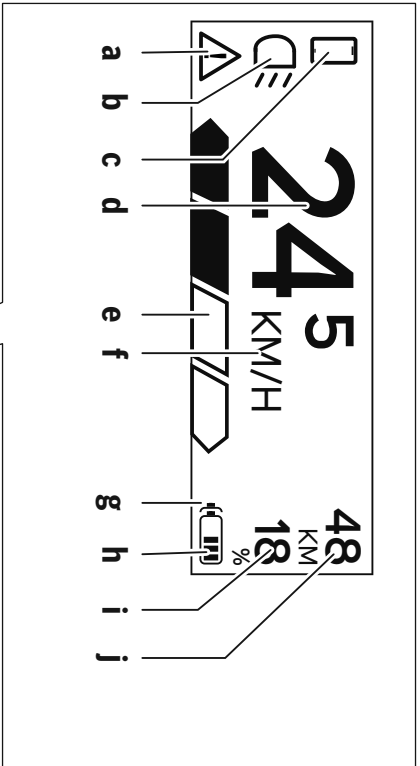
1 270 020 XBC (2019.03) T / 101 WEU

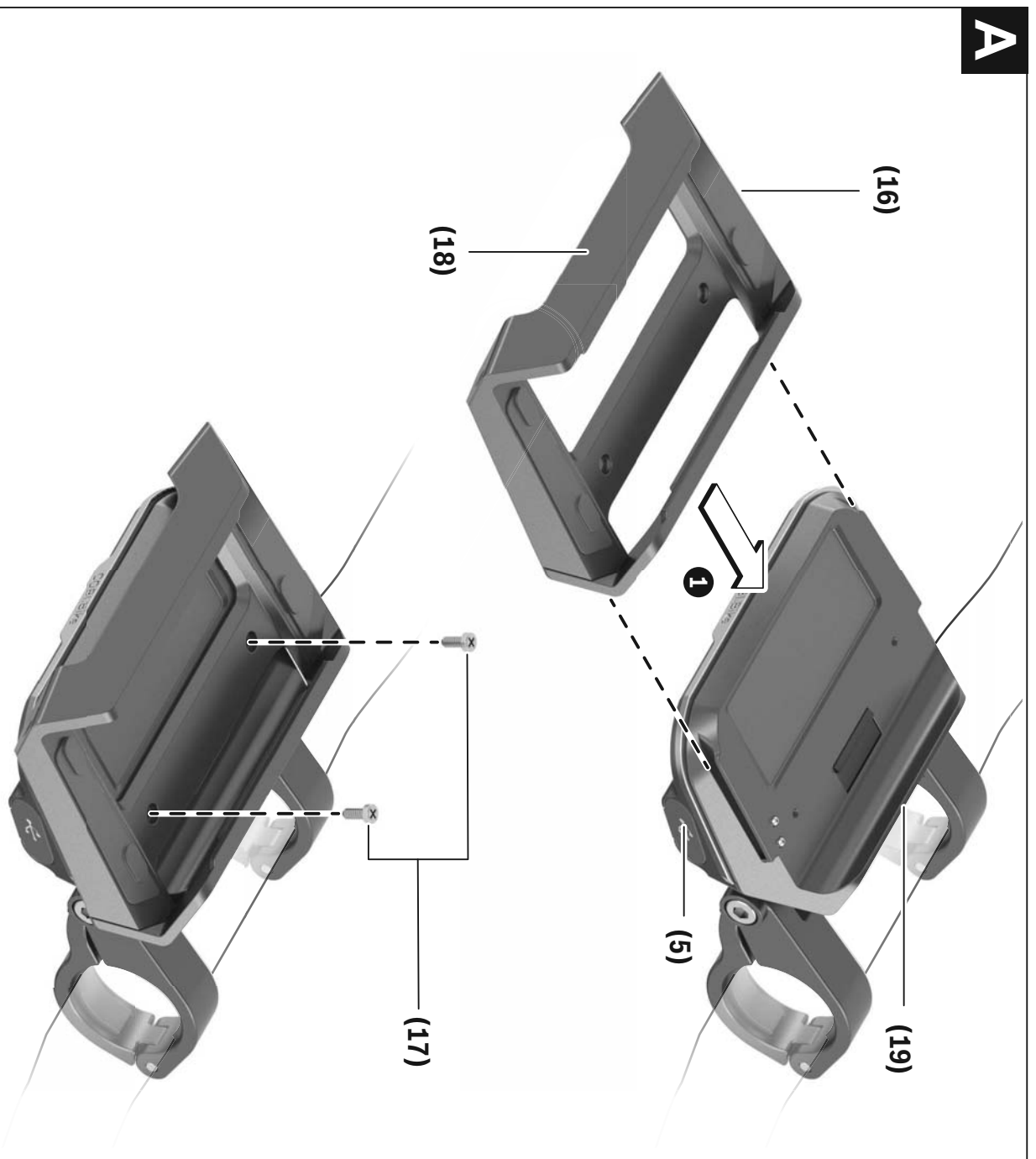
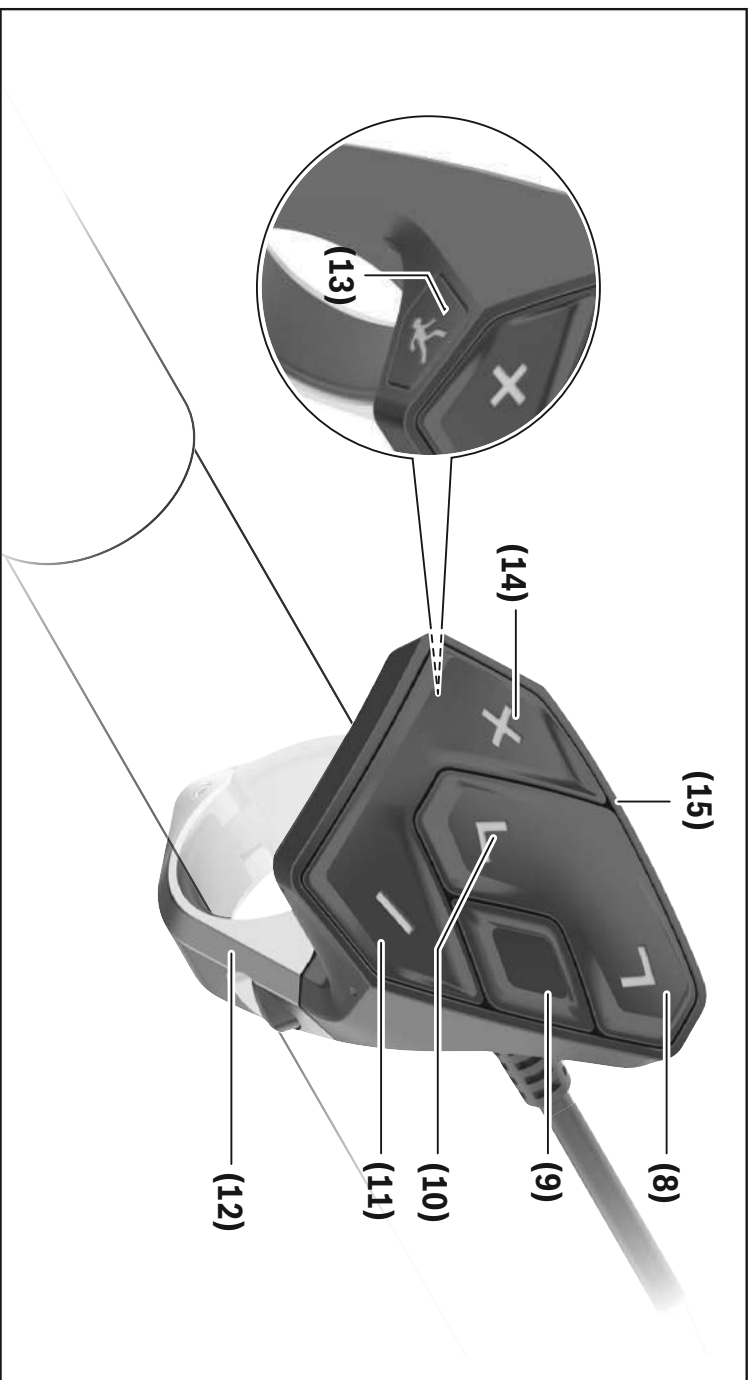
SmartphoneHub

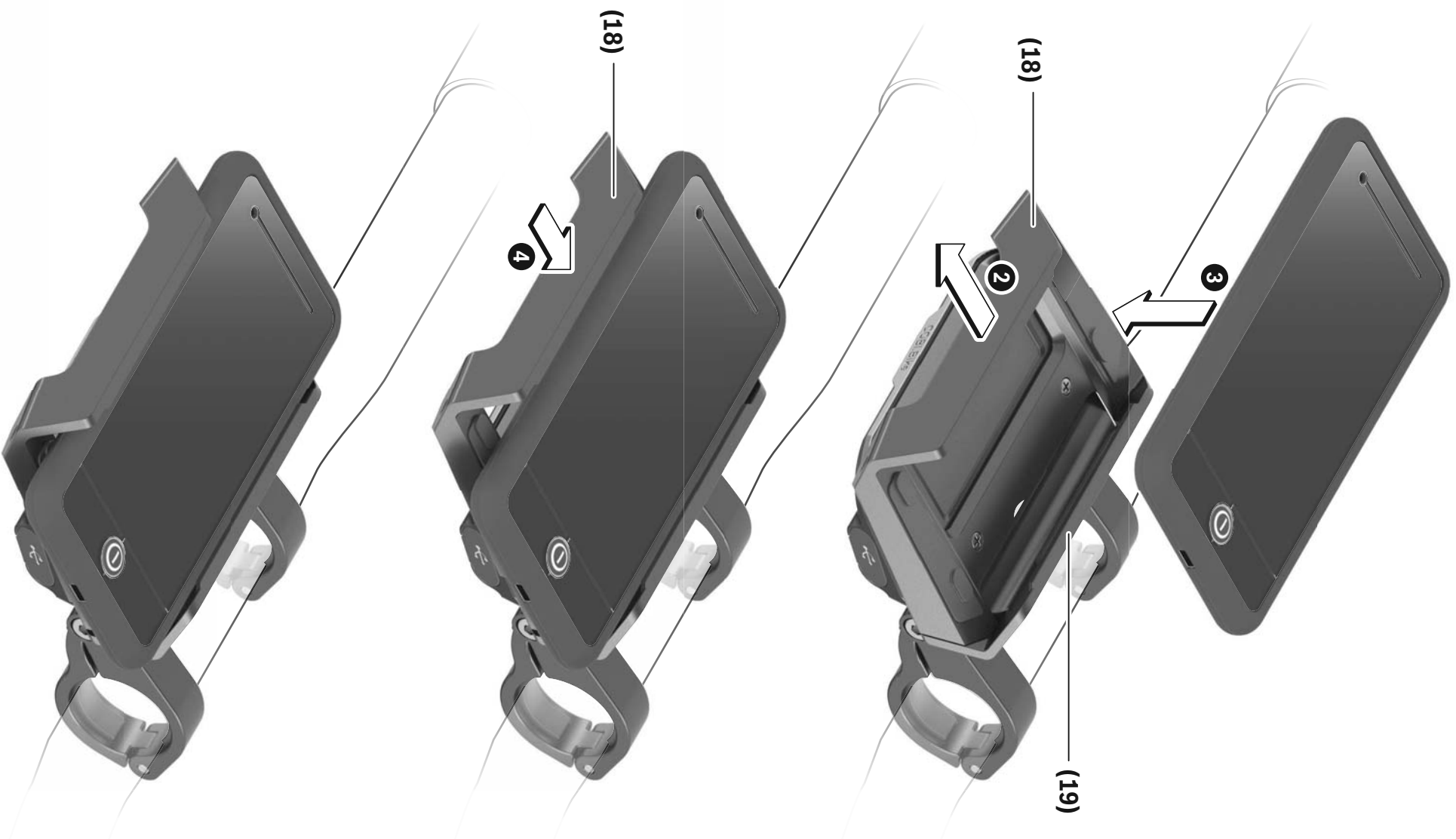
CUI100



- de** Originalbetriebsanleitung
- en** Original operating instructions
- fr** Notice d'utilisation d'origine
- es** Instrucciones de servicio originales
- pt** Manual de instruções original
- it** Istruzioni d'uso originali
- nl** Oorspronkelijke gebruiksaanwijzing
- da** Original brugsanvisning
- sv** Originalbruksanvisning
- no** Original bruksanvisning
- fi** Alkuperäinen käyttöopas
- el** Πρωτότυπες οδηγίες λειτουργίας







Sicherheitshinweise



Lesen Sie alle Sicherheitshinweise und

Anweisungen. Versäumnisse bei der Einhaltung der Sicherheitshinweise und Anweisungen können elektrischen Schlag, Brand und/oder schwere Verletzungen verursachen.

Bewahren Sie alle Sicherheitshinweise und Anweisungen für die Zukunft auf.

Der in dieser Betriebsanleitung verwendete Begriff **Akku** bezieht sich auf alle original Bosch eBike-Akkus.

- ▶ **Lassen Sie sich nicht von der Anzeige des Bordcomputers ablenken.** Wenn Sie sich nicht ausschließlich auf den Verkehr konzentrieren, riskieren Sie, in einen Unfall verwickelt zu werden. Wenn Sie über den Wechsel des Unterstützungslevels hinaus Eingaben in Ihren Bordcomputer machen wollen, halten Sie an und geben Sie die entsprechenden Daten ein.
- ▶ **Öffnen Sie den Bordcomputer nicht.** Der Bordcomputer kann durch das Öffnen zerstört werden und der Gewährleistungsanspruch entfällt.
- ▶ **Benutzen Sie den Bordcomputer nicht als Griff.** Wenn Sie das eBike am Bordcomputer hochheben, können Sie den Bordcomputer irreparabel beschädigen.
- ▶ **Stellen Sie das Fahrrad nicht kopfüber auf dem Lenker und dem Sattel ab, wenn der SmartphoneHub oder seine Halterung über den Lenker hinausragen.** Der SmartphoneHub oder die Halterung können irreparabel beschädigt werden.
- ▶ **Vorsicht!** Bei der Verwendung des Bordcomputers mit *Bluetooth®* und/oder WiFi kann eine Störung anderer Geräte und Anlagen, Flugzeuge und medizinischer Geräte (z.B. Herzschrittmacher, Hörgeräte) auftreten. Ebenfalls kann eine Schädigung von Menschen und Tieren in unmittelbarer Umgebung nicht ganz ausgeschlossen werden. Verwenden Sie den Bordcomputer mit *Bluetooth®* nicht in der Nähe von medizinischen Geräten, Tankstellen, chemischen Anlagen, Gebieten mit Explosionsgefahr und in Sprenggebieten. Verwenden Sie den Bordcomputer mit *Bluetooth®* nicht in Flugzeugen. Vermeiden Sie den Betrieb über einen längeren Zeitraum in direkter Körpernähe.

- ▶ Die *Bluetooth®*-Wortmarke wie auch die Bildzeichen (Logos) sind eingetragene Warenzeichen und Eigentum der Bluetooth SIG, Inc. Jegliche Verwendung dieser Wortmarke/Bildzeichen durch die Bosch eBike Systems erfolgt unter Lizenz.
- ▶ **Der Bordcomputer ist mit einer Funkschnittstelle ausgestattet. Lokale Betriebsbeschränkungen, z.B. in Flugzeugen oder Krankenhäusern, sind zu beachten.**

- ▶ **Lassen Sie sich bei der Verwendung der COBI.Bike-Produkte nicht vom Verkehrsgeschehen ablenken und beachten Sie stets die in Ihrem Land geltende Gesetzlage für den zulässigen Betrieb Ihres Fahrrades im Straßenverkehr. Insbesondere ist das Aufnehmen oder Halten des Smartphones mit der Hand im Straßenverkehr untersagt.**

- ▶ **Konsultieren Sie einen Arzt, bevor Sie Fitness-App-Programme verwenden.** Fitness-Apps können Personen physisch überfordern.

Hinweis: Wir empfehlen ein Mindestalter von 10 Jahren für die Verwendung von COBI.Bike-Produkten.

Datenschutzhinweis

Wird der SmartphoneHub im Servicefall an den Bosch Service geschickt, können ggf. die auf dem Gerät gespeicherten Daten an Bosch übermittelt werden.

Produkt- und Leistungsbeschreibung

Bestimmungsgemäßer Gebrauch

Der SmartphoneHub ist für die Steuerung eines Bosch eBike-Systems und zur Anzeige von Fahrradaten vorgesehen.

Neben den hier dargestellten Funktionen kann es sein, dass jederzeit Softwareänderungen zur Fehlerbeseitigung und zu Funktionserweiterungen eingeführt werden.

Die Beschreibung weiterer Funktionen sind in der Online-Version dieser Anleitung unter

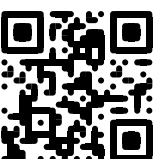
www.bosch-eBike.com/smartphonehub-manual zu finden.

Der SmartphoneHub ist für die Verwendung mit einem Smartphone gedacht.

Die grundlegenden Fahrradaten werden jedoch auch auf dem Display des SmartphoneHubs dargestellt. Weitere Informationen und Funktionen können über die Smartphone-App **COBI.Bike** hinzugefügt werden.

Die Kommunikation zwischen SmartphoneHub und Smartphone erfolgt über eine *Bluetooth®*-Verbindung.

Der SmartphoneHub ist nicht kompatibel mit den Bosch Antriebseinheiten BDU2xx.



Abgebildete Komponenten

Die Nummerierung der abgebildeten Komponenten bezieht sich auf die Darstellungen auf den Grafikseiten zu Beginn der Anleitung.

Alle Darstellungen von Fahrradteilen, außer Antriebseinheit, Bordcomputer inkl. Bedieneinheit, Geschwindigkeitssensor und den dazugehörigen Halterungen, sind schematisch und können bei Ihrem eBike abweichen.

- (1) SmartphoneHub
- (2) Ein-/Aus-Taste SmartphoneHub
- (3) Entriegelungshebel Smartphone-Halter
- (4) Halterung SmartphoneHub^{A)}
- (5) Schutzkappe der USB-Buchse
- (6) Stromversorgung Smartphone-Halter
- (7) Display
- (8) Taste nach vorn blättern
- (9) Auswahlaste
- (10) Taste nach hinten blättern

- (11) Taste Unterstützung senken –
 - (12) Halterung Bedieneinheit
 - (13) Taste Schiebehilfe **WALK**
 - (14) Taste Unterstützung erhöhen/
Licht ein-/ausschalten +
 - (15) Bedieneinheit
 - (16) Universalhalterung
 - (17) Befestigungsschrauben für Universalhalterung
 - (18) Vorderer Haltebügel
 - (19) Hinterer Haltebügel
- A) Bei der Befestigung am Lenker sind kundenspezifische Lösungen auch ohne die Lenkerklemmen möglich.

Anzeigenelemente SmartphoneHub

- a Fehleranzeige
- b Anzeige Fahrradbeleuchtung
- c Anzeige Smartphone-Verbindung
- d Geschwindigkeit
- e Anzeige Unterstützungslevel
- f Anzeige Einheit
- g Anzeige zweiter Akku (optional)
- h Akku-Ladezustandsanzeige
- i Akku-Füllstand
- j Reichweite

Technische Daten

Bordcomputer	SmartphoneHub
Produkt-Code	CUI100
Ladestrom USB-Anschluss max.	mA 1000
Ladesspannung USB-Anschluss	V 5
Betriebstemperatur	°C -5...+40
Lagertemperatur	°C -10...+50
Ladetemperatur	°C 0...+40
Lithium-Ionen-Akku intern	V 3,7 mAh 300
Schutzart ^{A)}	IP 54 (staub- und spritzwassergeschützt)
Gewicht, ca.	kg 0,12

A) bei geschlossener USB-Abdeckung Bosch eBike-System verwendet FreeRTOS (siehe <http://www.freertos.org>).

Betrieb

Inbetriebnahme

Voraussetzungen

- Das eBike-System kann nur aktiviert werden, wenn folgende Voraussetzungen erfüllt sind:
- Ein ausreichend geladener Akku ist eingesetzt (siehe Betriebsanleitung des Akkus).
 - Der Geschwindigkeitssensor ist richtig angeschlossen (siehe Betriebsanleitung der Antriebseinheit).

eBike-System ein-/ausschalten

- Zum **Einschalten** des eBike-Systems haben Sie folgende Möglichkeiten:
- Drücken Sie bei eingeschaltetem eBike-Akku die Ein-/Aus-Taste **(2)** des Bordcomputers.
 - Drücken Sie die Ein-/Aus-Taste des eBike-Akkus (siehe Betriebsanleitung des Akkus).

Der Antrieb wird aktiviert, sobald Sie in die Pedale treten (außer in der Funktion Schiebehilfe oder im Unterstützungslevel **OFF**). Die Motorleistung richtet sich nach dem eingestellten Unterstützungslevel am Bordcomputer.

Sobald Sie im Normalbetrieb aufhören in die Pedale zu treten, oder sobald Sie eine Geschwindigkeit von **25 km/h** erreicht haben, wird die Unterstützung durch den eBike-Antrieb abgeschaltet. Der Antrieb wird automatisch wieder aktiviert, sobald Sie in die Pedale treten und die Geschwindigkeit unter **25 km/h** liegt.

Zum **Ausschalten** des eBike-Systems haben Sie folgende Möglichkeiten:

- Drücken Sie die Ein-/Aus-Taste **(2)** des Bordcomputers.
- Schalten Sie den eBike-Akku an dessen Ein-/Aus-Taste aus (es sind Fahrradhersteller-spezifische Lösungen möglich, bei denen kein Zugang zur Ein-/Aus-Taste des Akkus besteht; siehe Betriebsanleitung des Fahrradherstellers).

Nach dem Ausschalten fährt das System herunter, das dauert ca. 3 s. Ein sofortiges Wiedereinschalten ist erst wieder möglich, wenn das Herunterfahren abgeschlossen ist.

Wird etwa 10 min lang das eBike nicht bewegt **und** keine Taste am Bordcomputer gedrückt, schaltet sich das eBike-System aus Energiespargründen automatisch ab.

Hinweis: Schalten Sie das eBike-System immer aus, wenn Sie das eBike abstellen.

Hinweis: Sollte der Akku des SmartphoneHubs entladen sein, können Sie Ihr eBike trotzdem noch am eBike-Akku einschalten. Der Akku des SmartphoneHubs wird automatisch geladen, sobald der eBike-Akku eingeschaltet wird. Alternativ lässt sich der Akku des SmartphoneHubs über den USB-Anschluss laden.

Kopplung des SmartphoneHubs mit einem Smartphone

Sie können die Anzeigen und Funktionen des SmartphoneHubs mit der Smartphone-App **COBI.Bike** erweitern. Laden Sie hierzu die kostenfreie App über den App Store (für Apple

iPhones) bzw. über den Google Play Store (für Android-Geräte) herunter.

Um Ihren SmartphoneHub mit dem Smartphone zu verbinden, öffnen Sie die COBI.Bike-App auf Ihrem Smartphone und folgen den Anweisungen in der App.

Einsetzen eines Smartphones in den Universalhalter (siehe Bilder A und B)

Für die Befestigung eines Smartphones wird eine Universalhalterung **(16)** mitgeliefert. Für iPhones können über das Zubehörprogramm spezifische iPhone-Halterungen erworben werden. Bei einer iPhone-Halterung ist keine separate Stromversorgung notwendig.

Beim Universalhalter findet die Stromversorgung (5 V/1 A, max. 1,5 A) über ein separates USB-Kabel (im Lieferumfang enthalten) durch den micro-A/B USB-Port des SmartphoneHubs statt.

Einsetzen der Universalhalterung **(16)** auf den SmartphoneHub, bis sie hörbar einrastet **1**. Mit den beiden Befestigungsschrauben **(17)** kann die Universalhalterung zusätzlich fixiert werden.

Einsetzen des Smartphones (siehe Bild B)

- Ziehen Sie den vorderen Haltebügel **(18)** nach vorn **2**.
- Legen Sie das Smartphone mit der langen Seite an den hinteren Haltebügel **(19)** an **3**.
- Lassen Sie den vorderen Haltebügel **(18)** langsam zu dem Smartphone gleiten und lassen ihn los **4**.

Energieversorgung des Smartphones (optional)

Das Smartphone kann mit einem separaten USB-Kabel (im Lieferumfang enthalten) über den micro-A/B USB-Port des SmartphoneHubs mit Energie (5 V/1 A) versorgt werden. Verbinden Sie hierzu das Smartphone über das USB-Kabel mit der USB-Buchse des SmartphoneHubs.

Entnehmen des Smartphones

Schieben Sie das Smartphone und damit zugleich den vorderen Haltebügel mit beiden Händen nach vorn, bis das Smartphone aus der Universalhalterung entnommen werden kann. Ziehen Sie gegebenenfalls das USB-Kabel für die Energieversorgung ab.

Software-Update

Ist ein Software-Update für den SmartphoneHub verfügbar, wird ein Hinweis in der Smartphone-App angezeigt. Folgen Sie den Anweisungen in der App, um das Update durchzuführen.

Wiederherstellung des SmartphoneHubs (Recovery)

Führen Sie die Wiederherstellung des SmartphoneHubs durch, falls dieser nicht mehr korrekt funktioniert. Öffnen Sie hierzu die App auf Ihrem Smartphone und folgen Sie den Anweisungen.

Energieversorgung des SmartphoneHubs

Der SmartphoneHub hat eine internen Lithium-Ionen-Polymer-Akku (nominal/minimum 300 mAh, 3,7 V), welcher nicht entnommen werden kann.

Der SmartphoneHub kann über die Ein-/Aus-Taste **(2)** oder die Ein-/Aus-Taste am eBike-Akku eingeschaltet werden. Sollte sich der SmartphoneHub nicht einschalten lassen, muss dieser über ein USB-Kabel für mindestens 30 min geladen werden.

Schiebehilfe ein-/ausschalten

Die Schiebehilfe kann Ihnen das Schieben des eBikes erleichtern. Die Geschwindigkeit in dieser Funktion ist abhängig vom eingelegten Gang und kann maximal **6 km/h** erreichen. Je kleiner der gewählte Gang ist, desto geringer ist die Geschwindigkeit in der Funktion Schiebehilfe (bei voller Leistung).

► **Die Funktion Schiebehilfe darf ausschließlich beim Schieben des eBikes verwendet werden.** Haben die Räder des eBikes beim Benutzen der Schiebehilfe keinen Bodenkontakt, besteht Verletzungsgefahr.

Zum **Aktivieren** der Schiebehilfe drücken Sie kurz die Taste **WALK** an Ihrer Bedieneinheit. Nach der Aktivierung drücken Sie innerhalb von 3 s die Taste **+** und halten sie gedrückt. Der Antrieb des eBikes wird eingeschaltet.

Hinweis: Die Schiebehilfe kann im Unterstützungslevel **OFF** nicht aktiviert werden.

Die Schiebehilfe wird **ausgeschaltet**, sobald eines der folgenden Ereignisse eintritt:

- Sie lassen die Taste **+** los,
- die Räder des eBikes werden blockiert (z.B. durch Bremsen oder Anstoßen an ein Hindernis),
- die Geschwindigkeit überschreitet **6 km/h**.

Die Funktionsweise der Schiebehilfe unterliegt länderspezifischen Bestimmungen und kann deshalb von der oben genannten Beschreibung abweichen oder deaktiviert sein.

Unterstützungslevel einstellen

Sie können an der Bedieneinheit **(15)** einstellen, wie stark Sie der eBike-Antrieb beim Treten unterstützt. Der Unterstützungslevel kann jederzeit, auch während der Fahrt, geändert werden.

Hinweis: In einzelnen Ausführungen ist es möglich, dass der Unterstützungslevel voreingestellt ist und nicht geändert werden kann. Es ist auch möglich, dass weniger Unterstützungslevel zur Auswahl stehen, als hier angegeben.

Folgende Unterstützungslevel stehen maximal zur Verfügung:

- **OFF:** Die Motorunterstützung ist abgeschaltet, das eBike kann wie ein normales Fahrrad allein durch Treten fortbewegt werden. Die Schiebehilfe kann in diesem Unterstützungslevel nicht aktiviert werden.
 - **ECO:** wirksame Unterstützung bei maximaler Effizienz, für maximale Reichweite
 - **TOUR:** gleichmäßige Unterstützung, für Touren mit großer Reichweite
 - **SPORT/eMTB:**
 - **SPORT:** kraftvolle Unterstützung, für sportives Fahren auf bergigen Strecken sowie für Stadtverkehr
 - **eMTB:** optimale Unterstützung in jedem Terrain, sportliches Anfahren, verbesserte Dynamik, maximale Performance (**eMTB** ist nur in Kombination mit den Antriebsleistungen BDU250P CX, BDU365, BDU450 CX und BDU480 CX verfügbar. Es ist gegebenenfalls ein Software-Update erforderlich.)
 - **TURBO:** maximale Unterstützung bis in hohe Trittfrequenzen, für sportives Fahren
- Zum **Erhöhen** des Unterstützungslevels drücken Sie die Taste **+ (14)** an der Bedieneinheit so oft, bis der gewünschte Unterstützungslevel in der Anzeige erscheint, zum **Senken** drücken Sie die Taste **– (11)**.

Fahrradbeleuchtung ein-/ausschalten

In der Ausführung, bei der das Fahrlicht durch das eBike-System gespeist wird, können durch langes Drücken der Taste **+ (14)** an der Bedieneinheit gleichzeitig Vorderlicht und Rücklicht ein- und ausgeschaltet werden.

Bei eingeschaltetem Licht wird ein Symbol im Display bzw. in der App angezeigt.

Alternativ kann das Licht auch über die App ein- und ausgeschaltet werden.

Das Ein- und Ausschalten der Fahrradbeleuchtung hat keinen Einfluss auf die Hintergrundbeleuchtung des Displays.

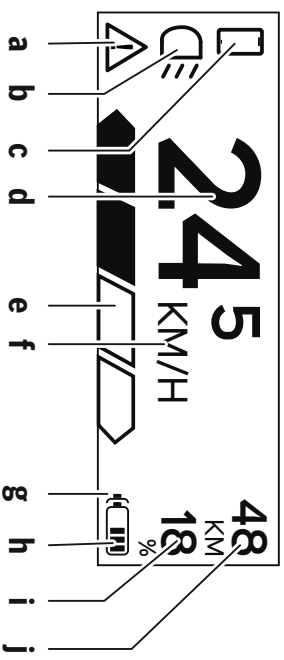
Anzeigen und Einstellungen des SmartphoneHubs

Der SmartphoneHub ist über ein Kabel mit der Antriebseinheit verbunden.

Das Smartphone wird über eine Smartphone-Befestigung mechanisch mit dem SmartphoneHub verbunden.

Die Kommunikation zwischen SmartphoneHub und Smartphone findet über *Bluetooth®* statt.

Der SmartphoneHub besitzt ein kratzfestes 1,52"-LCD-Display mit einer Auflösung von 192 × 64 Pixeln. Das integrierte Display ist für die Verwendung ohne entsprechendes Smartphone geeignet. Auf dem integrierten Display können keine App-Inhalte des Smartphones angezeigt werden.



- a** Fehleranzeige:
Die Anzeige erscheint, wenn zumindest ein Fehler im Fehlerspeicher vorhanden ist.
- b** Anzeige Fahrradbeleuchtung:
Die Anzeige erscheint, wenn das Licht eingeschaltet ist.
- c** Anzeige Smartphone-Verbindung:
Die Anzeige erscheint, wenn eine Smartphone-Verbindung besteht.
Die Anzeige blinkt, wenn sich der SmartphoneHub mit dem Smartphone verbindet.
- d** Geschwindigkeit:
Hier wird die aktuelle Geschwindigkeit angezeigt.
- e** Anzeige Unterstützungslevel
- f** Anzeige Einheit:
In Abhängigkeit von der COBI.Bike-App kann die Geschwindigkeit in km/h oder mph angezeigt werden. Standardmäßig ist km/h voreingestellt.
- g** Anzeige zweiter Akku:
Ist das eBike mit 2 Akkus ausgestattet, werden hier 2 Akkus hintereinander dargestellt.
- h** Akku-Ladezustandsanzeige:
Ein Segment entspricht etwa 20 % der Akkukapazität.
- i** Akku-Füllstand in Prozent
- j** Reichweite des eBike-Akkus
Abhängig vom Ladezustand des Akkus wird hier die maximale Reichweite angezeigt.

Weitere Anzeigen

▲ 498

^{1/1}

Ein Fehler ist aufgetreten!
Die Fehleranzeige bleibt so lange angezeigt, bis der Nutzer die Auswahl-taste **(9)** drückt und damit den Eingang des Fehlers bestätigt. Anschließend bleibt das Warnrechteck so lange in der Haupt-Displayansicht (Geschwindigkeit etc.), bis der Fehler behoben wurde.

HOLD ++ NOW

Beim zweistufigen Aktivierungsprozess wird nach Drücken der Taste **(13)** der Fahrer aufgefordert, die Taste **+ (14)** für 2 Sekunden zu drücken.

Nach 2 Sekunden wird der Modus Schiebephilfe angezeigt.



Diese Anzeige und der links dargestellte Text erscheinen, wenn aufgrund von Problemen keine Unterstützung durch die Antriebseinheit erfolgen kann. Dies ist der Fall, wenn z.B.



ENGINE OFF

- 48 – inkompatible Komponenten am System angeschlossen sind oder
- der eBike Akku entladen ist.



Wenn der eBike-Akku geladen wird, zeigt der Bildschirm den aktuellen Füllstand an. Das Batteriesymbol blinkt.



Diese Anzeige erscheint, wenn das eBike an das DiagnosticTool angeschlossen ist.



48 Wenn der Ladezustand des eBike-Akkus unter 20 % liegt, blinkt die Akkuladezustandsanzeige **h**.

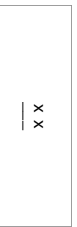


Diese Anzeige erscheint bei niedrigem Ladezustand des eBike-Akkus. Die Unterstützung wird abgeschaltet.



Diese Anzeigen erscheinen, wenn das eBike den Servicetermin erreicht hat.

INSPECTION DUE



Diese Anzeige erscheint, wenn es Software-Probleme gibt. Ein Software-Update muss durchgeführt werden.



Diese Anzeige erscheint, wenn sich der SmartphoneHub mit dem Smartphone verbindet.



Der Abschluss des *Bluetooth®*-Pairings wird durch einen Haken auf dem

kleinen Smartphone-Symbol angezeigt.



Diese Anzeige erscheint, wenn sich der SmartphoneHub im Wiederherstellungsmodus befindet (nur in diesem Status können Sie neue Software installieren). Das kleine Smartphone-Symbol zeigt die Verbindung zum Smartphone an.



Der Abschluss der Wiederherstellung wird durch einen Haken angezeigt.



Ihr Bediensystem ist in folgenden Gründen nicht funktionsfähig:

1. Eine oder mehrere inkompatible Komponenten werden erkannt. In



diesem Fall fordern die Komponenten ein Software-Update an, das nur von einem Bosch eBike-Händler erfolgen kann. Nach dieser Meldung schaltet sich das eBike-System ab.

2. Eine alte Software wird erkannt.

Das kann nur durch einen Hacking-Versuch erfolgt sein. Das Problem lässt sich durch ein Software-Update lösen. Nach dieser Meldung schaltet sich das eBike-System ab.

Anzeige Fehlercode

Die Komponenten des eBike-Systems werden ständig automatisch überprüft. Wird ein Fehler festgestellt, erscheint der entsprechende Fehlercode auf dem Bordcomputer.

Abhängig von der Art des Fehlers wird der Antrieb gegebenenfalls automatisch abgeschaltet. Die Weiterfahrt ohne Unterstützung durch den Antrieb ist aber jederzeit möglich. Vor weiteren Fahrten sollte das eBike überprüft werden.

► **Lassen Sie alle Reparaturen ausschließlich von einem autorisierten Fahrradhändler ausführen.**

Code	Ursache	Abhilfe
410	Eine oder mehrere Tasten des Bordcomputers sind blockiert.	Prüfen Sie, ob Tasten verklebmt sind, z.B. durch eingedrungenen Schmutz. Reinigen Sie die Tasten gegebenenfalls.
414	Verbindungsproblem der Bedieneinheit	Anschlüsse und Verbindungen überprüfen lassen
418	Eine oder mehrere Tasten der Bedieneinheit sind blockiert.	Prüfen Sie, ob Tasten verklebmt sind, z.B. durch eingedrungenen Schmutz. Reinigen Sie die Tasten gegebenenfalls.
419	Konfigurationsfehler	Starten Sie das System neu. Falls das Problem weiterhin besteht, kontaktieren Sie Ihren Bosch eBike-Händler.
422	Verbindungsproblem der Antriebsseinheit	Anschlüsse und Verbindungen überprüfen lassen
423	Verbindungsproblem des eBike-Akkus	Anschlüsse und Verbindungen überprüfen lassen
424	Kommunikationsfehler der Komponenten untereinander	Anschlüsse und Verbindungen überprüfen lassen

Code	Ursache	Abhilfe
426	interner Zeitüberschreitungs-Fehler	Starten Sie das System neu. Falls das Problem weiterhin besteht, kontaktieren Sie Ihren Bosch eBike-Händler. Es ist in diesem Fehlerzustand nicht möglich, sich im Grundeinstellungsmenü den Reifenumfang anzeigen zu lassen oder anzupassen.
430	interner Akku des Bordcomputers leer	Bordcomputer aufladen (in der Halterung oder über USB-Anschluss)
431	Software-Versionfehler	Starten Sie das System neu. Falls das Problem weiterhin besteht, kontaktieren Sie Ihren Bosch eBike-Händler.
440	interner Fehler der Antriebseinheit	Starten Sie das System neu. Falls das Problem weiterhin besteht, kontaktieren Sie Ihren Bosch eBike-Händler.
450	interner Software-Fehler	Starten Sie das System neu. Falls das Problem weiterhin besteht, kontaktieren Sie Ihren Bosch eBike-Händler.
460	Fehler am USB-Anschluss	Entfernen Sie das Kabel vom USB-Anschluss des Bordcomputers. Falls das Problem weiterhin besteht, kontaktieren Sie Ihren Bosch eBike-Händler.
490	interner Fehler des Bordcomputers	Bordcomputer überprüfen lassen
500	interner Fehler der Antriebseinheit	Starten Sie das System neu. Falls das Problem weiterhin besteht, kontaktieren Sie Ihren Bosch eBike-Händler.
502	Fehler in der Fahrradbeleuchtung	Überprüfen Sie das Licht und die dazugehörige Verkabelung. Starten Sie das System neu. Falls das Problem weiterhin besteht, kontaktieren Sie Ihren Bosch eBike-Händler.
503	Fehler des Geschwindigkeitssensors	Starten Sie das System neu. Falls das Problem weiterhin besteht, kontaktieren Sie Ihren Bosch eBike-Händler.
504	Manipulation des Geschwindigkeitssignals erkannt.	Position des Speichermagneten prüfen und ggf. einstellen. Auf Manipulation (Tuning) prüfen. Die Unterstützung des Antriebs wird verringert.
510	interner Sensorfehler	Starten Sie das System neu. Falls das Problem weiterhin besteht, kontaktieren Sie Ihren Bosch eBike-Händler.
511	interner Fehler der Antriebseinheit	Starten Sie das System neu. Falls das Problem weiterhin besteht, kontaktieren Sie Ihren Bosch eBike-Händler.
530	Akkufehler	Schalten Sie das eBike aus, entnehmen Sie den eBike-Akku und setzen Sie den eBike-Akku wieder ein. Starten Sie das System neu. Falls das Problem weiterhin besteht, kontaktieren Sie Ihren Bosch eBike-Händler.
531	Konfigurationsfehler	Starten Sie das System neu. Falls das Problem weiterhin besteht, kontaktieren Sie Ihren Bosch eBike-Händler.
540	Temperaturfehler	Das eBike befindet sich außerhalb des zulässigen Temperaturbereichs. Schalten Sie das eBike-System aus, um die Antriebseinheit entweder auf den zulässigen Temperaturbereich abkühlen oder aufwärmen zu lassen. Starten Sie das System neu. Falls das Problem weiterhin besteht, kontaktieren Sie Ihren Bosch eBike-Händler.
550	Ein unzulässiger Verbraucher wurde erkannt.	Entfernen Sie den Verbraucher. Starten Sie das System neu. Falls das Problem weiterhin besteht, kontaktieren Sie Ihren Bosch eBike-Händler.
580	Software-Versionfehler	Starten Sie das System neu. Falls das Problem weiterhin besteht, kontaktieren Sie Ihren Bosch eBike-Händler.
591	Authentifizierungsfehler	Schalten Sie das eBike-System aus. Entfernen Sie den Akku und setzen ihn wieder ein. Starten Sie das System neu. Falls das Problem weiterhin besteht, kontaktieren Sie Ihren Bosch eBike-Händler.

Code	Ursache	Abhilfe
592	inkompatible Komponente	Kompatibles Display einsetzen. Falls das Problem weiterhin besteht, kontaktieren Sie Ihren Bosch eBike-Händler.
593	Konfigurationsfehler	Starten Sie das System neu. Falls das Problem weiterhin besteht, kontaktieren Sie Ihren Bosch eBike-Händler.
595, 596	Kommunikationsfehler	Überprüfen Sie die Verkabelung zum Getriebe und starten Sie das System neu. Falls das Problem weiterhin besteht, kontaktieren Sie Ihren Bosch eBike-Händler.
602	interner Akkufehler	Starten Sie das System neu. Falls das Problem weiterhin besteht, kontaktieren Sie Ihren Bosch eBike-Händler.
603	interner Akkufehler	Starten Sie das System neu. Falls das Problem weiterhin besteht, kontaktieren Sie Ihren Bosch eBike-Händler.
605	Akku-Temperaturfehler	Der Akku befindet sich außerhalb des zulässigen Temperaturbereichs. Schalten Sie das eBike-System aus, um den Akku entweder auf den zulässigen Temperaturbereich abkühlen oder aufwärmen zu lassen. Starten Sie das System neu. Falls das Problem weiterhin besteht, kontaktieren Sie Ihren Bosch eBike-Händler.
606	externer Akkufehler	Überprüfen Sie die Verkabelung. Starten Sie das System neu. Falls das Problem weiterhin besteht, kontaktieren Sie Ihren Bosch eBike-Händler.
610	Akku-Spannungsfehler	Starten Sie das System neu. Falls das Problem weiterhin besteht, kontaktieren Sie Ihren Bosch eBike-Händler.
620	Fehler Ladegerät	Ersetzen Sie das Ladegerät. Kontaktieren Sie Ihren Bosch eBike-Händler.
640	interner Akkufehler	Starten Sie das System neu. Falls das Problem weiterhin besteht, kontaktieren Sie Ihren Bosch eBike-Händler.
655	Akku-Mehrfachfehler	Schalten Sie das eBike-System aus. Entfernen Sie den Akku und setzen ihn wieder ein. Starten Sie das System neu. Falls das Problem weiterhin besteht, kontaktieren Sie Ihren Bosch eBike-Händler.
656	Software-Versionsfehler	Kontaktieren Sie Ihren Bosch eBike-Händler, damit er ein Software-Update durchführt.
7xx	Getriebefehler	Bitte beachten Sie die Betriebsanleitung des Schaltungsherstellers.
800	interner ABS-Fehler	Kontaktieren Sie Ihren Bosch eBike-Händler.
810	unplausible Signale am Radgeschwindigkeits-Sensor	Kontaktieren Sie Ihren Bosch eBike-Händler.
820	Fehler an Leitung zum vorderen Radgeschwindigkeits-Sensor	Kontaktieren Sie Ihren Bosch eBike-Händler.
821...826	unplausible Signale am vorderen Radgeschwindigkeits-Sensor	Starten Sie das System neu und führen Sie mindestens 2 Minuten lang eine Probefahrt durch. Die ABS-Kontrollleuchte muss erlöschen. Falls das Problem weiterhin besteht, kontaktieren Sie Ihren Bosch eBike-Händler.
830	Fehler an Leitung zum hinteren Radgeschwindigkeits-Sensor	Kontaktieren Sie Ihren Bosch eBike-Händler.
831 833...835	unplausible Signale am hinteren Radgeschwindigkeits-Sensor	Starten Sie das System neu und führen Sie mindestens 2 Minuten lang eine Probefahrt durch. Die ABS-Kontrollleuchte muss erlöschen. Falls das Problem weiterhin besteht, kontaktieren Sie Ihren Bosch eBike-Händler.
	Sensorscheibe möglicherweise nicht vorhanden, defekt oder falsch montiert; deut-	

Code	Ursache	Abhilfe
	lich unterschiedliche Reifendurchmesser Vorderrad und Hinterrad; extreme Fahrsituation, z.B. Fahren auf dem Hinterrad	
840	interner ABS-Fehler	Kontaktieren Sie Ihren Bosch eBike-Händler.
850	interner ABS-Fehler	Kontaktieren Sie Ihren Bosch eBike-Händler.
860, 861	Fehler der Spannungsversorgung	Starten Sie das System neu. Falls das Problem weiterhin besteht, kontaktieren Sie Ihren Bosch eBike-Händler.
870, 871 880 883...885	Kommunikationsfehler	Starten Sie das System neu. Falls das Problem weiterhin besteht, kontaktieren Sie Ihren Bosch eBike-Händler.
889	interner ABS-Fehler	Kontaktieren Sie Ihren Bosch eBike-Händler.
890	ABS-Kontrollleuchte ist defekt oder fehlt; ABS ist möglicherweise ohne Funktion.	Kontaktieren Sie Ihren Bosch eBike-Händler.
keine Anzeige	interner Fehler des Bordcomputers	Starten Sie Ihr eBike-System durch Aus- und Wiedereinschalten neu.

Wartung und Service

Wartung und Reinigung

Alle Komponenten dürfen nicht mit Druckwasser gereinigt werden.

Halten Sie den Bildschirm Ihres Bordcomputers sauber. Bei Verschmutzungen kann es zu fehlerhafter Helligkeitserkennung kommen.

Verwenden Sie für die Reinigung Ihres Bordcomputers ein weiches, nur mit Wasser befeuchtetes Tuch. Verwenden Sie keine Reinigungsmittel.

Lassen Sie Ihr eBike-System mindestens einmal im Jahr technisch überprüfen (u.a. Mechanik, Aktualität der Systemsoftware).

Zusätzlich kann der Fahrradhändler für den Servicetermin eine Laufleistung und/oder einen Zeitraum zugrunde legen. In diesem Fall wird Ihnen der Bordcomputer nach jedem Einschalten die Fälligkeit des Servicetermins anzeigen.

Für Service oder Reparaturen am eBike wenden Sie sich bitte an einen autorisierten Fahrradhändler.

► **Lassen Sie alle Reparaturen ausschließlich von einem autorisierten Fahrradhändler ausführen.**

Kundendienst und Anwendungsberatung

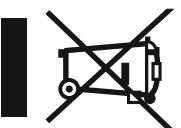
Bei allen Fragen zum eBike-System und seinen Komponenten wenden Sie sich an einen autorisierten Fahrradhändler. Kontaktdaten autorisierter Fahrradhändler finden Sie auf der Internetseite www.bosch-ebike.com.

Entsorgung



Antriebseinheit, Bordcomputer inkl. Bedieneinheit, Akku, Geschwindigkeitssensor, Zubehör und Verpackungen sollen einer umweltgerechten Wiederverwertung zugeführt werden.

Werfen Sie eBikes und ihre Komponenten nicht in den Hausmüll!



Gemäß der europäischen Richtlinie 2012/19/EU müssen nicht mehr gebrauchsfähige Elektrogeräte und gemäß der europäischen Richtlinie 2006/66/EG müssen defekte oder verbrauchte Akkus/Batterien getrennt gesammelt und einer umweltgerechten Wiederverwendung zugeführt werden.

Geben Sie nicht mehr gebrauchsfähige Bosch eBike-Komponenten bitte bei einem autorisierten Fahrradhändler ab.

Änderungen vorbehalten.